

METAPLAST

ROESTVRIJ STAAL • ACIER INOXYDABLE

HUNDELGEMSESTEENWEG 904 • 9820 MERELBEKE

TEL.: 09/230 72 60 • FAX: 09/230 97 60

METAPLAST

Hundelgemsesteenweg 904 • 9820 Merelbeke

roestvrij staal • acier inoxydable

Geachte Mevrouw, Mijnheer

Om onze firma aan u voor te stellen, is de informatie die u hierbij vindt onvoldoende, maar het geeft een beeld van onze activiteiten.

Reeds van bij 'de oprichting in 1958', streefden wij ernaar onze klanten een kwalitatief hoogstaand produkt aan te bieden.

Aktief in toelevering van inox constructies en materialen is METAPLAST een begrip in België. Getuige hiervan is het vertrouwen welke topbedrijven in ons stellen.

Als dienstenpakket kunnen wij zowel de montages en buisleidingen van onze constructies ter plaatse voorzien.

Ons professioneel plichtsgevoel en de motivatie van onze werkkrachten dragen bij tot de uitvoering van hoge kwaliteit.

Wij blijven geheel ter uwer beschikking om u alle nodige inlichtingen te verschaffen.

Hopend op uw gunstige reactie, verblijven wij,
met de meeste hoogachting,

Hugo Van Caneghem
Afgevaardigd Beheerder.

METAPLAST

Hundelgemsesteenweg 904 • 9820 Merelbeke

roestvrij staal • acier inoxydable

Madame, Monsieur

L'information ci-jointe est destinée à vous donner une première idée succincte des activités de notre société.

Depuis sa fondation en 1958, notre entreprise s'est toujours efforcée d'offrir à ses clients un produit de haute qualité.

Spécialisée dans la fourniture de constructions et matériaux inoxydables, METAPLAST constitue une référence du secteur en Belgique. La preuve en est donnée par les entreprises prestigieuses qui nous accordent leur confiance.

Nos services couvrent également les montages de nos constructions sur place et l'installation de canalisations.

La conscience professionnelle et la motivation de nos équipes contribuent à une exécution de haute qualité.

Entièrement à votre disposition pour vous fournir toutes les informations nécessaires, nous vous prions de recevoir, Madame, Monsieur, l'expression de notre considération distinguée.

Hugo Van Caneghem
Administrateur Délégué.

Inox platen 1

1	roestvaststalen platen	3
2	perforatie platen	5
3	geprofileerde platen	6
4	roestvast staalgaas	7

Buizen & bochten 9

1	gelaste buizen	11
2	lasbochten	12
3	vierkante buizen	14
4	rechthoekige buizen	15
5	machine pijpen	16

Hulpstukken voor buisleidingen 17

1	pijpkappen	19
2	T-stukken	20
3	lasverlopen	21
4	fenzen	22
5	boordringen	26

Fittingen & koppelingen 29

1	gasdraadfittingen	31
2	snijringkoppelingen	35
3	bolkranen	38

Stafmateriaal 39

1	platstaal	41
2	stafstaal	42

Voedingshulpstukken 45

Diversen 61

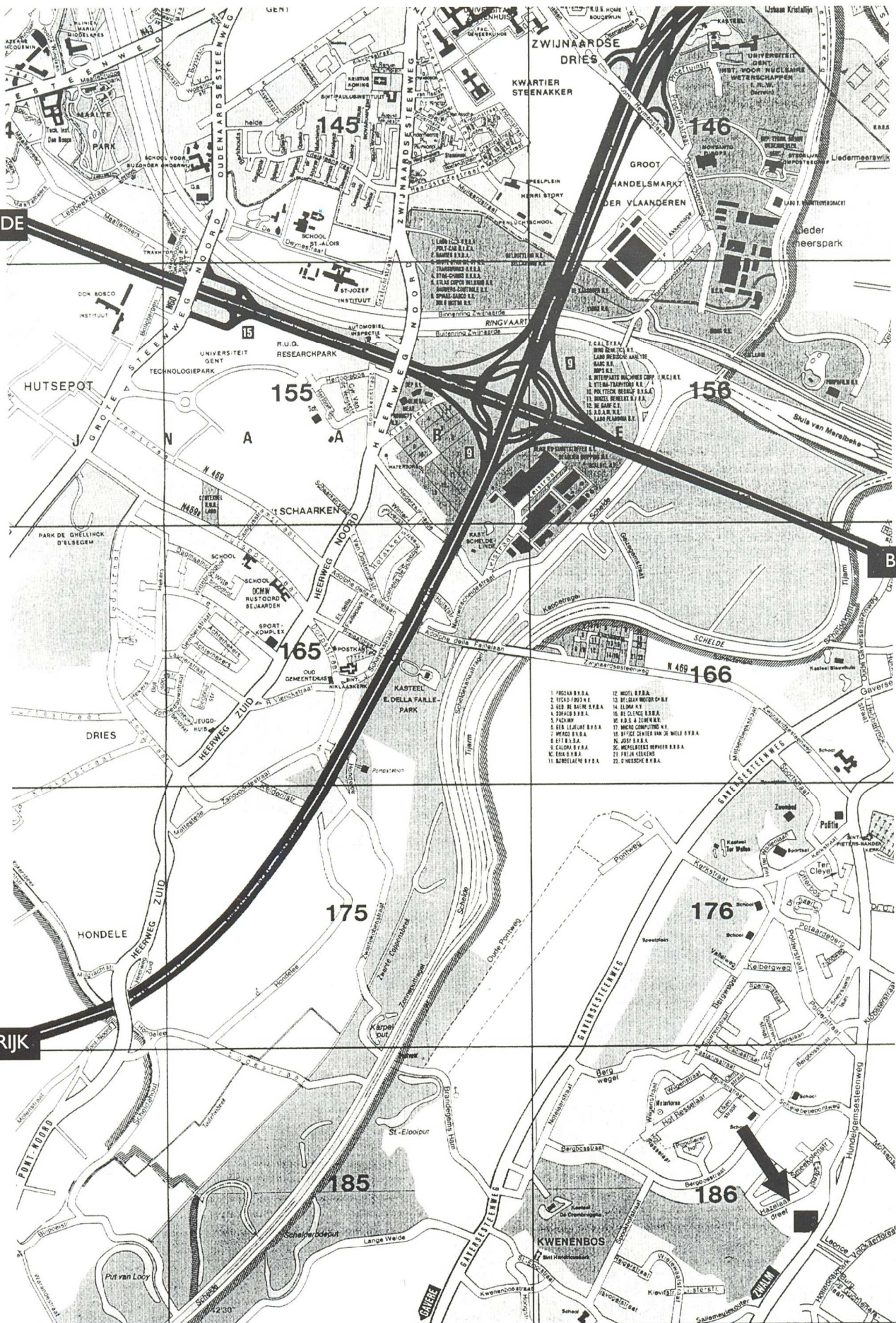
1	mangaten	63
2	peilglastoestellen	65
3	bevestigingsmaterialen	66
4	sloten en scharnieren	67
5	kettingen & kabels	68

ANTWERPEN GENT CENTRUM

OOSTENDE

BRUSSEL

KORTRIJK





inox platen

1	roestvaststalen platen	3
2	perforatieplaten	5
3	geprofileerde platen	6
4	roestvast staalgaas	7

Roestvaststalen platen

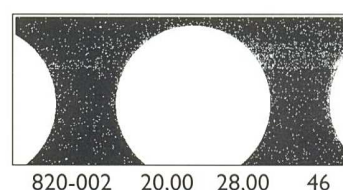
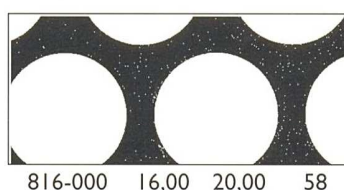
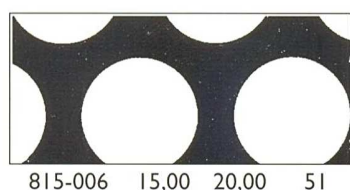
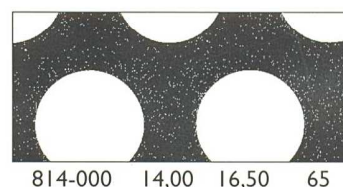
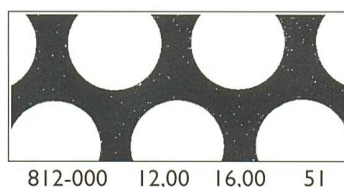
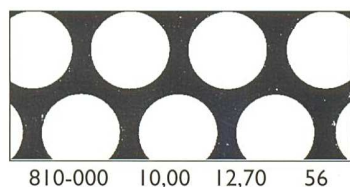
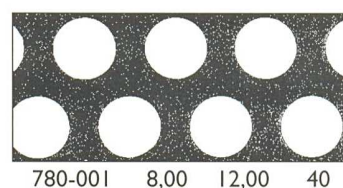
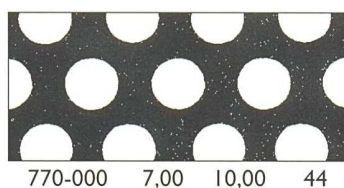
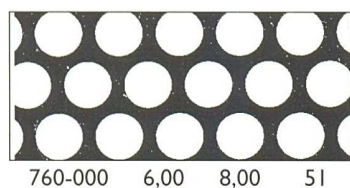
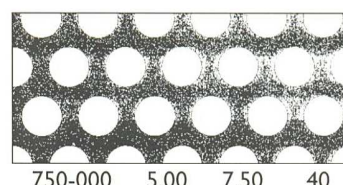
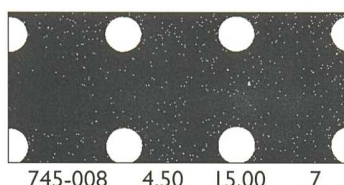
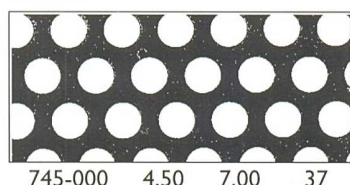
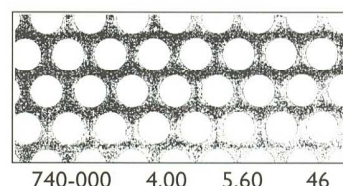
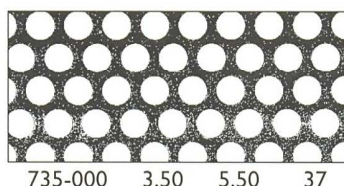
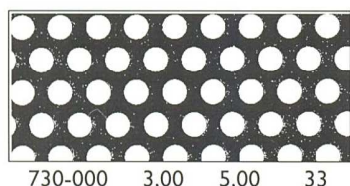
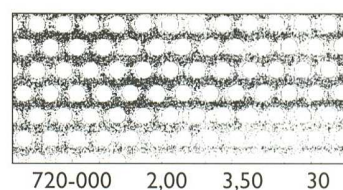
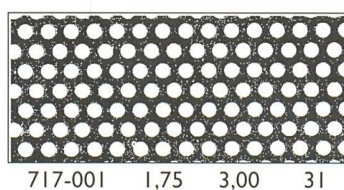
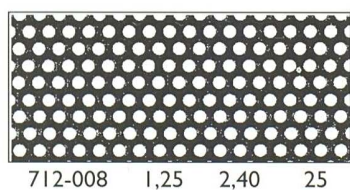
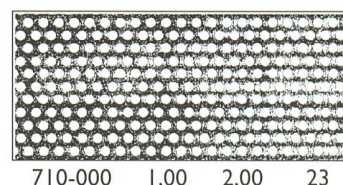
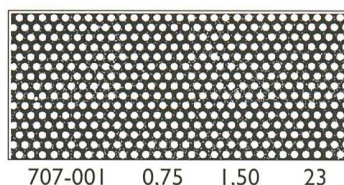
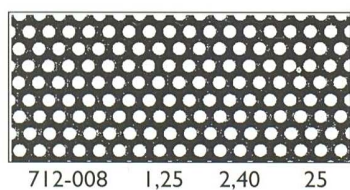
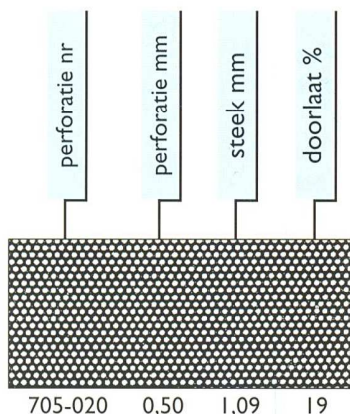
dikte/mm	afmetingen/mm	Werkstoff nr.	1.4301	1.4404	op bestelling	
		theor. gewich per plaat	stock	stock	304	316 L
0.50	2000 x 1000	8.00			•	
0.60	2000 x 1000	9.60			•	•
0.80	2000 x 1000	12.80			•	•
	2500 x 1250	24.00			•	
	3000 x 1250	24.00			•	
	3000 x 1500	28.80			•	
1.00	2000 x 1000	16.00	•	•		
	2500 x 1250	25.00	•	•		
	3000 x 1000	24.00			•	
	3000 x 1250	30.00			•	
	3000 x 1500	36.00	•	•		
1.25	2000 x 1000	20.00			•	•
	2500 x 1250	31.25			•	
	3000 x 1250	37.50			•	•
	3000 x 1500	45.00			•	
1.50	2000 x 1000	24.00	•	•		
	2500 x 1250	37.50	•	•		
	3000 x 1000	36.00			•	
	3000 x 1250	45.00			•	•
	3000 x 1500	54.00	•	•		
	4000 x 1500	72.00			•	
2.00	2000 x 1000	32.00	•	•		
	2500 x 1250	50.00	•	•		
	3000 x 1000	48.00			•	
	3000 x 1250	60.00			•	•
	3000 x 1500	72.00	•	•		
	4000 x 1500	96.00			•	•
2.50	2000 x 1000	40.00			•	•
	2500 x 1250	62.50			•	•
	3000 x 1500	90.00			•	•
3.00	2000 x 1000	48.00	•	•		
	2500 x 1250	75.00	•	•		
	3000 x 1000	72.00			•	
	3000 x 1250	90.00			•	•
	3000 x 1500	108.00	•	•		
	4000 x 1500	144.00			•	

Roestvaststalen platen

dikte/mm	afmetingen/mm dimensions/mm	werkstoff nr.	I.4301	I.4404	op bestelling	
		AISI	304	316 L		
		theor. gewicht poids théor.	stock	stock		
4.00	2000 x 1000	64.00	•	•		
	2500 x 1250	100.00	•	•		
	3000 x 1250	120.00			•	
	3000 x 1500	144.00	•	•		
	4000 x 1500	192.00			•	
5.00	2000 x 1000	80.00	•	•		
	2500 x 1250	125.00	•	•		
	3000 x 1000	120.00			•	
	3000 x 1500	150.00	•	•		
	4000 x 1500	240.00	•	•		
6.00	2000 x 1000	96.00	•	•		
	2500 x 1250	150.00	•	•		
	3000 x 1500	216.00	•	•		
8.00	2000 x 1000	128.00	•	•		
	2500 x 1250	200.00	•	•		
	3000 x 1500	288.00	•	•		
10.00	2000 x 1000	160.00	•	•		
	2500 x 1250	250.00	•	•		
	3000 x 1500	360.00	•	•		
12.00	2000 x 1000	192.00	•	•		
	2500 x 1250	300.00	•	•		
	3000 x 1500	432.00	•	•		
15.00	2000 x 1000	240.00	•	•		
	2500 x 1250	375.00	•	•		
	3000 x 1500	540.00	•	•		
20.00	2000 x 1000	320.00	•	•		
	2500 x 1250	500.00	•	•		
	3000 x 1500	720.00	•	•		
25.00	2000 x 1000	400	•	•		
	2500 x 1250	625	•	•		
	3000 x 1500	900	•	•		

• in voorraad

Perforatieplaten



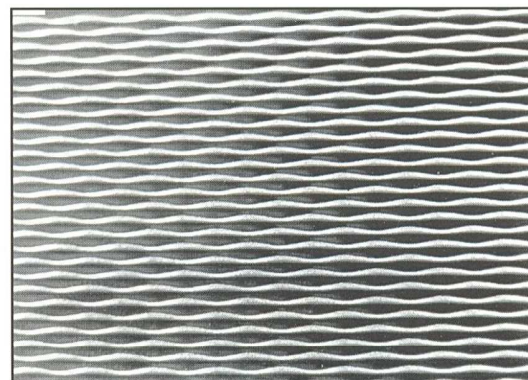
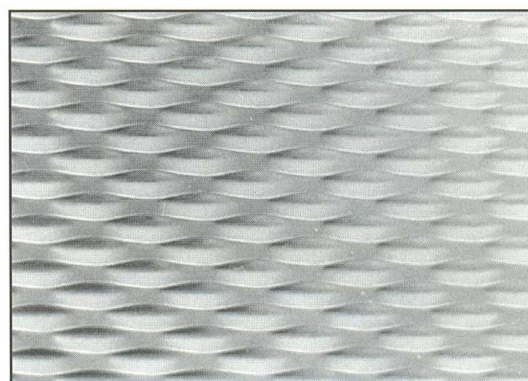
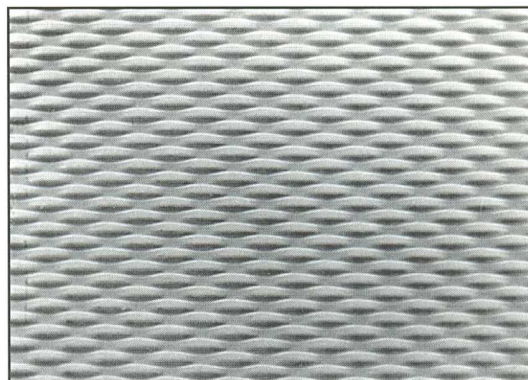
ROESTVASTPLATEN

Roestvaststalen platen

Geprofileerd
uitvoering: AN 5 geborsteld
Kwaliteit: AISI Tp 304

Gaufrées
exécution: AN 5 brossé
Qualité: AISI Tp 304

dikte/mm épaisseur/mm	afmetingen dimensions/mm	op bestelling
0.50	2000 x 100	•
0.60	2000 x 1000	•
0.80	2000 x 1000	•
	3000 x 1250	•
	4000 x 1250	•
	4000 x 700	•
1.00	2000 x 1000	•
	3000 x 1250	•
1.25	2000 x 1000	•
	3000 x 1250	•
1.50	2000 x 1000	•
	3000 x 1250	•



Voordelen

- decoratief
- krassen e.d. minder zichtbaar
- grotere sterkte dan koudgewalste platen, waardoor dunnere platen verwacht kunnen worden
- uitstekend te vormen (buigen en vouwen enz.)
- de platen kunnen door middel van lassen, schroeven, nieten of lijmen samengevoegd worden

Af fabriek :

Dekoratieplaten in 9 verschillende motieven (vraag onze brochure : cold rolled sheet and coil).

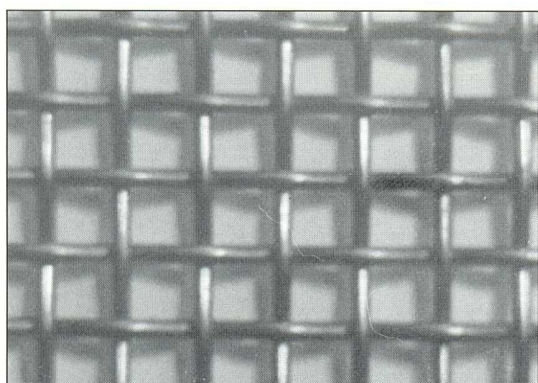
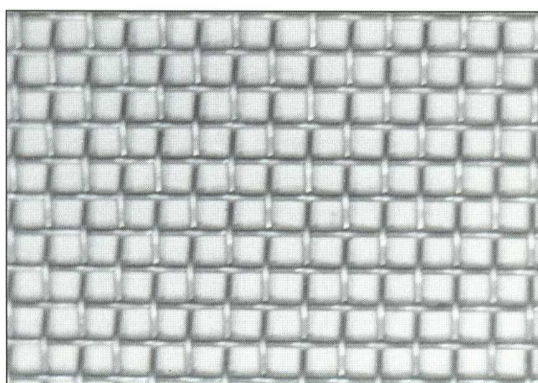
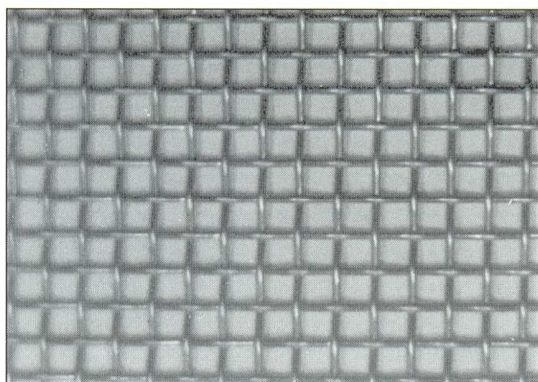
Propriétés :

- aspect décoratif
- meilleure résistance aux rayures que la tôle lisse
- meilleure rigidité que la tôle plane, ce qui permet de réduire l'épaisseur pour un même usage
- bonne plasticité (cintrage, pilage)
possibilité d'assemblage par soudage, vissage, rivetage ou collage

Ex usine

9 exécutions différentes peuvent être fournies (consulter notre brochure "cold rolled sheet and coil").

Metaaldoek in roestvrij staal



Nr	draad ø	Mazen ø
	2	10 x 10
		8 x 8
	1	6 x 6
	1	5 x 5
	1	3 x 3
7	1	2.97
9	1	2.09
10	0.7	2.08
14	0.5	1.48
20	0.4	0.99
25	0.35	0.76
35	0.28	0.51
40	0.22	0.45
45	0.22	0.45
50	0.2	0.36
60	0.18	0.28
70	0.16	0.24
80	0.14	0.21
130	0.09	0.124

buizen & bochten

1	gelaste buizen	11
2	lasbochten	12
3	vierkante buizen	14
4	rechthoekige buizen	15
5	machinepijpen	16

GELASTE BUIZEN

uitwendige diameter & wanddikte	304	316
5 x 1	•	•
6 x 1	•	•
6 x 1.5	•	
8 x 1	•	•
10 x 1	•	
12 x 1	•	
14 x 1	•	
15 x 1	•	
15 x 1.5	•	•
16 x 1	•	
16 x 1.5	•	
18 x 1.5	•	
21.3 x 2	•	•
22 x 1.5	•	
26.9 x 2	•	
28 x 1.5	•	
33.7 x 2	•	•
38 x 1.5	•	•
40 x 2	•	
42.4 x 2	•	•
48.3 x 1.6	•	•
53 x 1.5	•	
54 x 2	•	•
60.3 x 2	•	•
70 x 2	•	•
76.1 x 2	•	•
84 x 2	•	•
88.9 x 2	•	•
104 x 2	•	•
114.3 x 2	•	
129 x 2	•	•
154 x 2	•	•
168.3 x 2	•	
204 x 2	•	•
219.1 x 2	•	
254 x 2	•	
304 x 2	•	

andere maten op aanvraag

uitwendige diameter & wanddikte	304	316
10 x 2 1/8"	•	•
13.5 x 2.35 1/4"	•	•
17.2 x 2.35 3/8"	•	•
21.3 x 2.65 1/2"	•	•
26.9 x 2.65 3/4"	•	•
33.7 x 3.2 1"	•	•
42.4 x 3.25 1 1/4"	•	•
48.3 x 3.2 1 1/2"	•	•
60.3 x 3.65 2"	•	•
76.1 x 3.6 2 1/2"	•	•
88.9 x 3.05 3"	•	•
114.3 x 3.05 4"	•	•
168.3 x 3.04 6"	•	•

LASBOCHTEN 90°

Kwaliteiten AISI 304 - 316

uitw. diam.	wanddikte	radius	stock
15	1.5	20.0	
17.2	1.6	20.0	•
17.2	2.3	20.0	•
18	2.3	20.0	
20	1.5	25.0	•
20	2	25.0	
21.3	1.6	25.0	•
21.3	2	25.0	
21.3	2.6	25.0	•
23	1.5	26.0	
25	1.5	27.5	•
26.9	1.6	28.5	•
26.9	2	28.5	•
26.9	2.6	28.5	•
28	1.5	31.5	•
30	2	33.5	
30	2.6	33.5	
32	2	35.0	
33.7	1.6	38.0	•
33.7	2	38.0	•
33.7	2.6	38.0	
33.7	3.25	38.0	•
35	1.5	45.0	
35	2	45.0	
38	1.5	45.0	•
38	2	45.0	•
38	2.6	45.0	
40	2	45.0	
42.4	1.6	47.5	•
42.4	2	47.5	•
42.4	2.6	47.5	•
42.4	3.25	47.5	
43	1.5	51.0	
44.5	2	51.0	•
44.5	2.6	51.0	
44.5	2.9	51.0	
48.3	1.6	57.0	•
48.3	2	57.0	•
48.3	2.6	57.0	•
48.3	3.2	57.0	•
51	1.5	63.5	•
53	1.5	70.0	•
54	2.0	70.0	•

uitw. diam.	wanddikte	radius	stock
57.0	2.0	72.0	•
57.0	2.6	72.0	
57.0	3.0	72.0	
60.3	1.6	76.0	
60.3	2.0	76.0	•
60.3	2.6	76.0	•
60.3	3.0	76.0	•
60.3	3.6	76.0	•
63.0	1.5	82.5	
64.0	2.0	82.5	
70.0	2.0	92.0	•
70.0	3.0	92.0	
76.0	2.0	95.0	•
76.0	2.6	95.0	
76.1	3.65	95.0	•
83.0	1.5	105.0	
84.0	2.0	105.0	•
84.0	2.0	180.0	
88.9	2.0	114.5	•
88.9	3.0	114.5	•
88.9	3.5	114.5	
88.9	4.0	114.5	
94.0	2.0	118.0	
101.6	1.5	133.5	
101.6	2.0	133.5	
103.0	1.5	150.0	
104.0	2.0	150.0	•
104.0	2.0	200.0	•
108.0	2.0	142.5	
108.0	4.0	142.5	
114.3	2.0	152.5	•
114.3	3.0	152.5	•
114.3	3.6	152.5	
128.0	1.5	225.0	
129.0	2.0	187.5	•
129.0	2.0	225.0	
130.0	2.5	225.0	
131.0	3.0	225.0	
133.0	3.0	181.0	
133.0	4.0	181.0	
139.7	2.0	190.5	

andere maten op aanvraag

LASBOCHTEN 90°

Kwaliteiten AISI 304 - 316

uitw. diam.	wanddikte	radius	stock
139.7	2.6	190.5	
139.7	4.0	190.5	
153.0	1.5	250.0	
154.0	2.0	225.0	•
154.0	2.0	250.0	
155.0	2.5	250.0	
156.0	3.0	250.0	
159.0	2.0	216.0	
159.0	2.5	216.0	
159.0	3.0	216.0	
159.0	4.0	216.0	
159.0	4.5	216.0	
168.3	2.0	228.5	•
168.3	2.6	228.5	
168.3	4.5	228.5	
203.0	1.5	300.0	
204.0	2.0	300.0	•
205.0	2.5	300.0	
206.0	3.0	300.0	
219.1	2.0	305.0	
219.1	2.6	305.0	
219.1	3.0	305.0	
219.1	3.2	305.0	
254.0	2.0	350.0	•
256.0	3.0	350.0	
267.0	3.0	378.0	
273.1	2.0	381.0	
273.1	3.0	381.0	
304.0	2.0	400.0	•
305.0	2.5	400.0	
306.0	3.0	400.0	
323.9	2.0	457.0	
323.9	3.2	457.0	
323.9	4.0	457.0	
355.0	2.5	450.0	
355.6	4.0	533.5	
356.0	3.0	450.0	
406.0	3.0	500.0	
406.4	4.0	609.5	
456.0	3.0	550.0	

BUIZEN EN BOCHTEN

Vierkante buizen

uitw. diam. x wanddikte	+/-kg/m	304	316
10 x 10 x 1.0	0.31	•	
15 x 15 x 1.0	0.45	•	
15 x 15 x 1.5	0.66	•	
20 x 20 x 1.5	0.90	•	
20 x 20 x 2.0	1.17	•	
25 x 25 x 1.5	1.14	•	
25 x 25 x 2.0	1.49	•	
30 x 30 x 1.5	1.38	•	
30 x 30 x 2.0	1.81	•	
30 x 30 x 3.0	2.64	•	
35 x 35 x 1.5	1.62	•	
35 x 35 x 2.0	2.13	•	
40 x 40 x 1.5	1.86	•	
40 x 40 x 2.0	2.45	•	
40 x 40 x 3.0	3.61	•	
45 x 45 x 2.0	2.85	•	
50 x 50 x 1.5	2.33	•	
50 x 50 x 2.0	3.08	•	
50 x 50 x 3.0	4.55	•	
50 x 50 x 4.0	5.96	•	
60 x 60 x 2.0	3.71	•	
60 x 60 x 3.0	5.49	•	
60 x 60 x 4.0	7.22	•	
60 x 60 x 5.0	8.95	•	
70 x 70 x 2.0	4.24	•	
70 x 70 x 3.0	6.04	•	
70 x 70 x 5.0	10.50	•	
80 x 80 x 2.0	4.99	•	
80 x 80 x 3.0	7.41	•	
80 x 80 x 4.0	9.81	•	
80 x 80 x 5.0	12.08	•	
100 x 100 x 2.0	6.36	•	
100 x 100 x 3.0	9.47	•	
100 x 100 x 4.0	12.52	•	
100 x 100 x 5.0	15.35	•	
120 x 120 x 3.0	11.34	•	
120 x 120 x 4.0	15.03	•	

op bestelling

Rechthoekige buizen

uitw. diam. x wanddikte	+/-kg/m	304	316
20 x 10 x 1.5	0.90	•	
30 x 15 x 1.5	1.00	•	
30 x 20 x 1.5	1.14	•	
30 x 20 x 2.0	1.49	•	
40 x 20 x 1.5	1.38	•	
40 x 20 x 2.0	1.81	•	
50 x 25 x 1.5	1.76	•	
50 x 25 x 2.0	2.32	•	
50 x 30 x 1.5	1.86	•	
50 x 30 x 2.0	2.45	•	
50 x 30 x 3.0	3.75	•	
60 x 30 x 1.5	2.08	•	
60 x 30 x 2.0	2.75	•	
60 x 40 x 1.5	2.33	•	
60 x 40 x 2.0	3.08	•	
60 x 40 x 3.0	4.55	•	
60 x 40 x 4.0	5.96	•	
80 x 40 x 2.0	3.71	•	
80 x 40 x 3.0	5.49	•	
80 x 40 x 4.0	7.22	•	
80 x 40 x 5.0	9.02	•	
80 x 60 x 2.0	4.35	•	
80 x 60 x 3.0	6.45	•	
80 x 60 x 4.0	8.53	•	
100 x 40 x 2.0	4.35	•	
100 x 40 x 3.0	6.45	•	
100 x 50 x 2.0	4.56	•	
100 x 50 x 3.0	6.76	•	
100 x 50 x 4.0	9.17	•	
100 x 50 x 5.0	11.26	•	
100 x 60 x 2.0	4.99	•	
100 x 60 x 3.0	7.41	•	
100 x 60 x 4.0	9.81	•	
100 x 60 x 5.0	12.13	•	
100 x 80 x 2.0	5.64	•	
100 x 80 x 3.0	8.38	•	
100 x 80 x 4.0	11.08	•	
100 x 80 x 5.0	13.73	•	
120 x 40 x 3.0	7.40	•	
120 x 60 x 2.0	5.62	•	
120 x 60 x 3.0	8.36	•	
120 x 60 x 4.0	11.05	•	
120 x 60 x 5.0	13.73	•	
120 x 80 x 2.0	6.36	•	
120 x 80 x 3.0	9.45	•	
120 x 80 x 4.0	12.41	•	
120 x 80 x 5.0	15.35	•	
140 x 60 x 3.0	9.45	•	
140 x 60 x 4.0	12.41	•	
150 x 50 x 3.0	9.45	•	
150 x 50 x 4.0	12.41	•	
150 x 50 x 5.0	15.35	•	

op bestelling

MACHINEPIJPEN

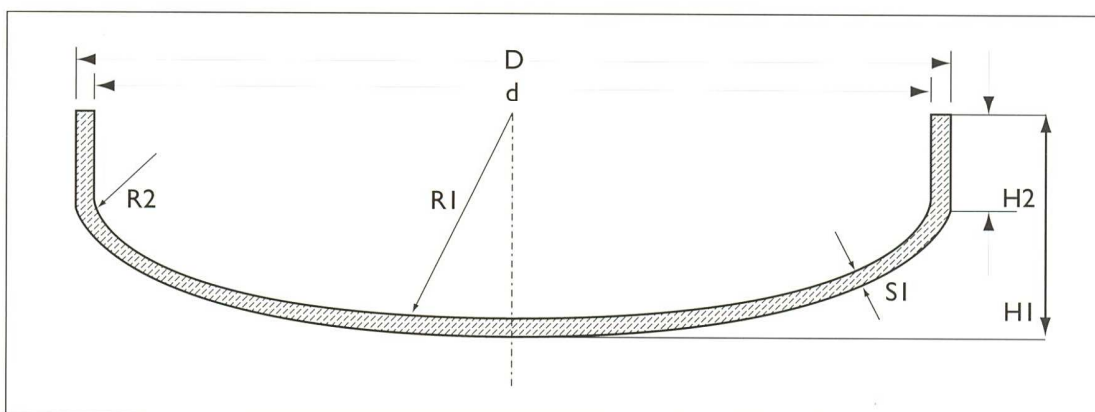
afmetingen/mm	304	316
32 x 16	•	op
32 x 20		
33.4 x 20.7		bestelling
36 x 20	•	
36 x 25		
40 x 28		
45 x 20	•	
50 x 25	•	
50 x 32	•	
50 x 36	•	
56 x 28	•	
63 x 32	•	
63 x 36		
63 x 40		
63 x 50		
71 x 36		
71 x 56	•	
80 x 40	•	
80 x 45	•	
80 x 50	•	
90 x 56	•	
90 x 63	•	
100 x 71	•	
106 x 71	•	
112 x 90	•	
125 x 90		
125 x 100		
132 x 90		
132 x 106		
150 x 125		

AISI: 316 op bestelling

hulpstukken voor buisleidingen

1	pijkappen	19
2	T-stukken	20
3	lasverlopen	21
4	flenzen	22
5	boordringen	26

Roestvrijstalen pijpkappen - naadloze uitvoering

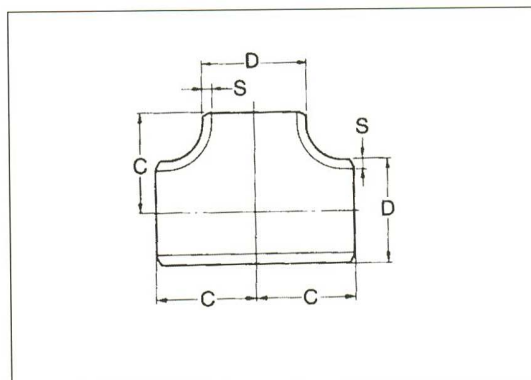


DN	D	d	H1	H2	R1	R2	SI	volume ml
NW								
15	21	17	-	-	-	-	2	
20	27	23	-	-	-	-	2	
25	34	30	-	-	-	-	2	
32	42	38	-	-	-	-	2	
40	48	44	-	-	-	-	2	
50	54	50	19	6	50	8	2	30
65	70	66	22	6	65	10	2	55
80	85	81	25	8	80	10	2	90
3"	88.9	84.9	28	10	90	10	2	95
100	104	100	28	8	100	10	2	130
125	129	125	33	12	125	10	2	300
150	154	150	40	12	150	12	2	500
200	204	200	55	12	180	12	2	950
250	254	250	80	35	250	25	2	2500
300	304	300	90	40	300	30	2	4000

andere maten op bestelling

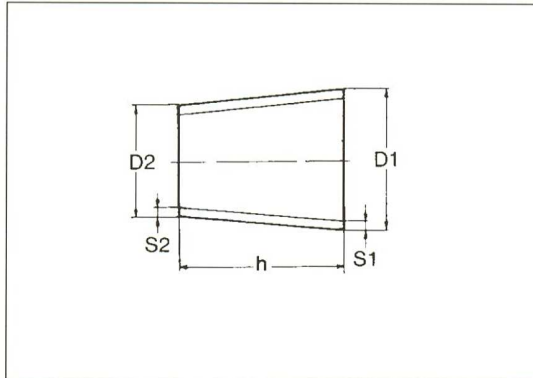
T-stukken geperste uitvoering

UD x wand/mm DE x ép. de paroi/mm	bouwlengte/mm dimension ISO
20 x 2	23
25 x 2	33
30 x 2	38
38 x 2.5	50
44.5 x 2	60
54 x 2	73
57 x 3	78
69 x 2	80
76 x 3	80
79 x 2	80
84 x 2	80
105 x 2.5	100
130 x 2.5	100
155 x 2.5	150
206 x 3	200
256 x 3	250
ISO-afmetingen	Wnr. I.4435
17.2 x 1.6	25
21.3 x 1.6	27.5
26.9 x 2.0	28.5
33.7 x 2.0	38
42.5 x 2.0	47.5
48.3 x 2.0	57
60.3 x 2.0	64
76.1 x 2.0	76
88.9 x 2.0	86
114.3 x 2.6	105
139.7 x 2.6	124
168.3 x 2.6	143
219.1 x 2.6	178



LASVERLOOPSTUKKEN

concentrische uitvoering
standaard kwaliteiten
AISI tp 316 of 316 L
Wnr. 1.4404/1.4435 of 1.4435



METRISCH

uitw. diam. buis x wanddikte
28 x 20 x 1.5
28 x 23 x 1.5
33 x 23 x 1.5
38 x 28 x 1.5
43 x 28 x 1.5
43 x 33 x 1.5
44.5 x 28 x 2
54 x 28 x 2
54 x 34 x 2
54 x 44.5 x 2
70 x 44.5 x 2
70 x 54 x 2
84 x 44.5 x 2
84 x 54 x 2
104 x 44.5 x 2
104 x 54 x 2
104 x 84 x 2
129 x 54 x 2
129 x 84 x 2
129 x 104 x 2
154 x 84 x 2
154 x 104 x 2
154 x 129 x 2
204 x 104 x 2
204 x 129 x 2
204 x 154 x 2
254 x 104 x 2
254 x 154 x 2
254 x 204 x 2
304 x 204 x 2
306 x 206 x 3
306 x 256 x 3
356 x 206 x 3
356 x 256 x 3
356 x 306 x 3
406 x 256 x 3
406 x 306 x 3
406 x 356 x 3
506 x 356 x 3
506 x 406 x 3

ISO

uitw. diam. buis x wanddikte
21.3 x 17.2 x 1.6
26.9 x 21.3 x 2
26.9 x 17.2 x 2
33.7 x 26.9 x 2
33.7 x 21.3 x 2
42.4 x 33.7 x 2
42.4 x 26.9 x 2
42.4 x 21.3 x 2
48.3 x 42.4 x 2
48.3 x 33.7 x 2
48.3 x 26.9 x 2
48.3 x 21.3 x 2
60.3 x 48.3 x 2
60.3 x 42.4 x 2
60.3 x 33.7 x 2
60.3 x 26.9 x 2
60.3 x 21.3 x 2
76.1 x 60.3 x 2
76.1 x 48.3 x 2
76.1 x 42.4 x 2
76.1 x 33.7 x 2
88.9 x 60.3 x 2
88.9 x 76.1 x 2
88.9 x 48.3 x 2
88.9 x 42.4 x 2
88.9 x 33.7 x 2
114.3 x 88.9 x 2
114.3 x 76.1 x 2
114.3 x 60.3 x 2
114.3 x 48.3 x 2
114.3 x 33.7 x 2
114.3 x 21.3 x 2
139.7 x 114.3 x 2
139.7 x 88.9 x 2
139.7 x 76.1 x 2
139.7 x 60.3 x 2
168.3 x 139.7 x 2.6
168.3 x 114.3 x 2.6
168.3 x 88.9 x 2.6
168.3 x 76.1 x 2
168.3 x 60.3 x 2
219.1 x 168.3 x 3
219.1 x 139.7 x 3
219.1 x 114.3 x 3

HULPS-TUKKEN

Vlakke lasflenzen

DIN 2576/ND10 - DIN 2576/PN10

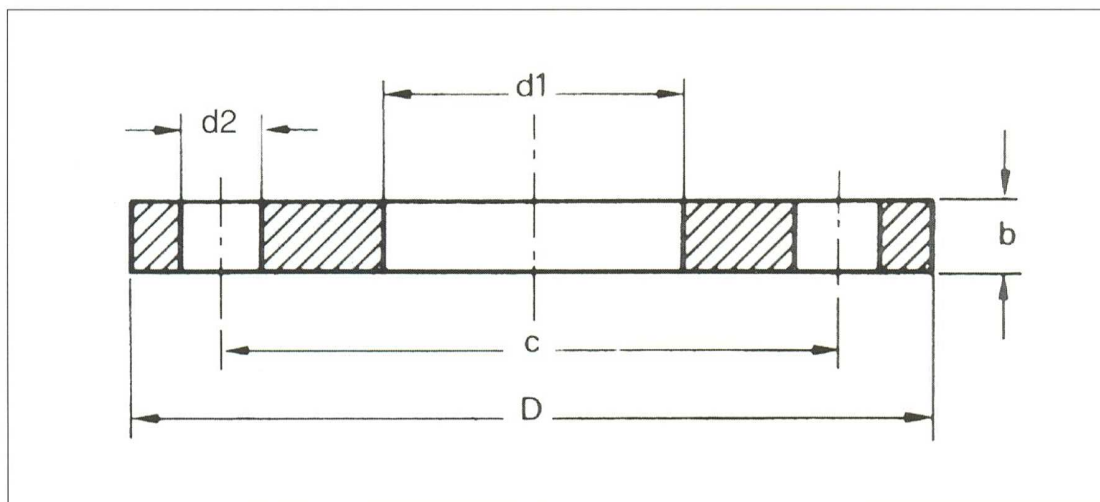
Standaard kwaliteiten - Qualités standard:

AISI 304 L = Wnr. 1.4306

AISI 321 = Wnr. 1.4541

AISI 316 L = Wnr. 1.4435 of 1.4404

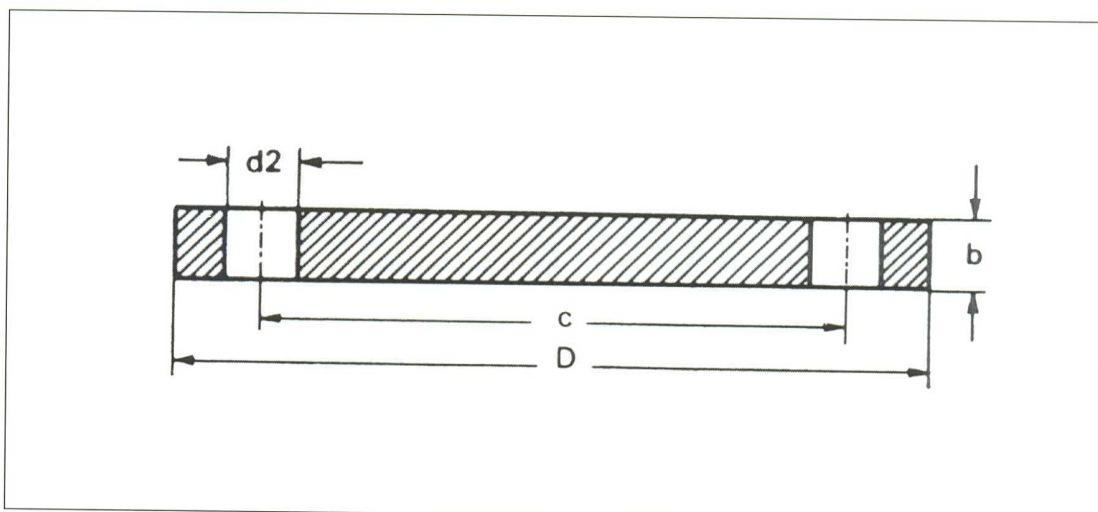
AISI 316 Ti = Wnr. 1.4571



NW/mm	d1/mm		D/mm	b/mm	c/mm	boutgaten trous de boulons		gewicht kg poids kg
	buis tube	flens max bride max				aantal nombre	o d2	
10	17.2	17.7	90	14	60	4	14	0.613
15	21.3	21.8	95	14	65	4	14	0.669
20	26.9	27.4	105	16	75	4	14	0.936
25	33.7	34.2	115	16	85	4	14	1.11
32	42.4	42.9	140	16	100	4	18	1.62
40	48.3	48.8	150	16	110	4	18	1.86
50	60.3	60.8	165	18	125	4	18	2.47
65	76.1	76.6	185	18	145	4	18	3.00
80	88.9	89.4	200	20	160	8	18	3.79
100	114.3	114.8	220	20	180	8	18	4.03
125	139.7	140.2	250	22	210	8	18	5.46
150	168.3	168.8	285	22	240	8	23	6.57
175	193.7	194.7	315	24	270	8	23	8.45
200	219.1	220.1	340	24	295	8	23	9.31
250	273	274	395	26	350	12	23	11.9
300	323.9	324.9	445	26	400	12	23	13.8
350	355.6	356.6	505	28	460	16	23	20.60
400	406.4	407.4	565	32	515	16	27	27.90
500	508	509	670	38	620	20	27	41.10

Blind flenzen

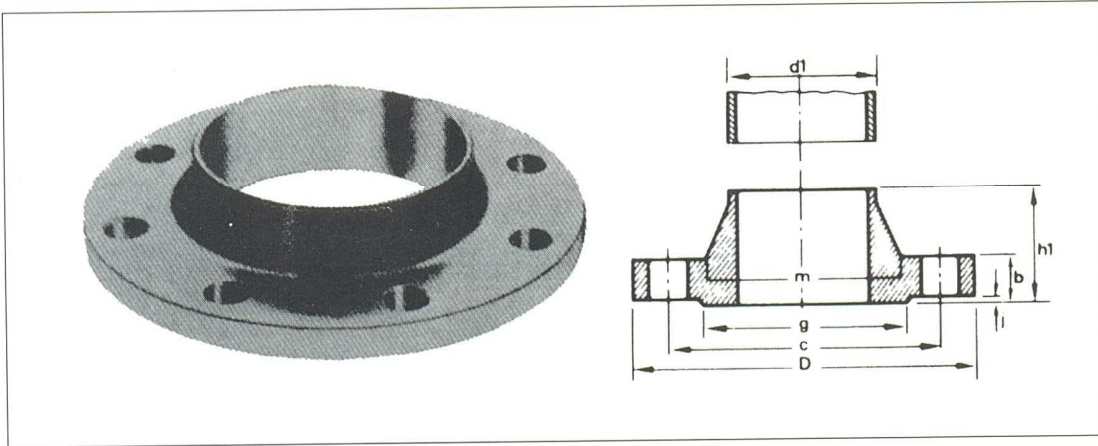
DIN 2527/ND 16 - DIN 2527/DN 16
 standaard kwaliteiten - qualités standard:
 AISI 304 L = Wnr. 1.4306
 AISI 321 = Wnr. 1.4541
 AISI 316 L = Wnr. 1.4435 of 1.4404
 AISI 316 Ti = Wnr. 1.4571



NW/mm	D	flens/mm bride/mm b	c	boutgaten trous de boulons		ød2	theor. gew. poids théor. kg form B
				aantal nombre	draad filet		
10	90	14	60	4	M 12 (1/2")	14	0.63
15	95	14	65	4	M 12 (1/2")	14	0.72
20	105	16	75	4	M 12 (1/2")	14	1.01
25	115	16	85	4	M 12 (1/2")	14	1.23
32	140	16	100	4	M 16 (5/8")	18	1.8
40	150	16	110	4	M 16 (5/8")	18	2.09
50	165	18	125	4	M 16 (5/8")	18	2.88
65	185	18	145	4	M 16 (5/8")	18	3.66
80	200	20	160	8	M 16 (5/8")	18	4.77
100	220	20	180	8	M 16 (5/8")	18	5.65
125	250	22	210	8	M 16 (5/8")	18	8.42
150	285	22	240	8	M 20 (3/4")	22	10.4
175	315	24	270	8	M 20 (3/4")	22	14
200	340	24	295	12	M 20 (3/4")	22	16.1
250	405	26	355	12	M 24 (7/8")	26	24.9
300	460	28	410	12	M 24 (7/8")	26	35.1
350	520	30	470	16	M 24 (7/8")	26	47.8
400	580	32	525	16	M 27 (1")	30	65.3
500	715	36	650	20	M 30 (1.1/8")	33	102

Voorlas flenzen

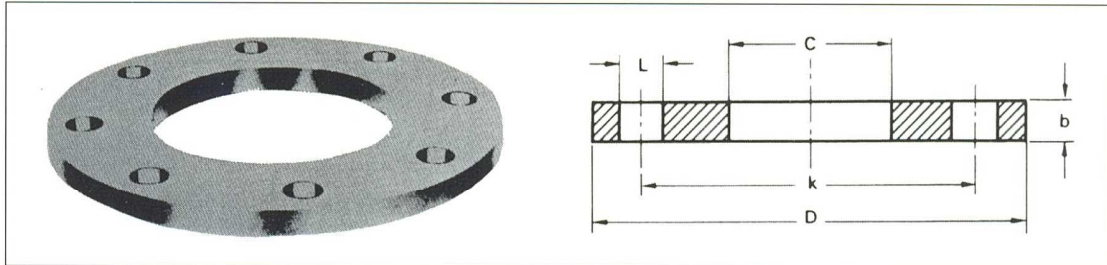
DIN 2633 ND 16 - DIN 2633 PN 16
 Standaard kwaliteiten - qualités standard:
 AISI 304 L = Wnr. 1.4306
 AISI 321 = Wnr. 1.4541
 AISI 316 L = Wnr. 1.4435 of 1.4404
 AISI 316 Ti = Wnr. 1.4571



buis/mm tube/mm NW	mm d1	D	b	c	flens bride h1	m	g	j	boutgaten trous de boulons		gewicht poids kg	
									aantal nombre	draad filet		
10	14 17.2	90	14	60	35	25 28	40	2	4	M 12	(1/2")	0.580
15	20 21.3	95	14	65	35	30 32	45	2	4	M 12	(1/2")	0.648
20	25 26.9	105	16	75	38	38 40	58	2	4	M 12	(1/2")	0.952
25	30 33.7	115	16	85	38	42 45	68	2	4	M 12	(1/2")	1.14
32	38 42.4	140	16	100	40	52 56	78	2	4	M 16	(5/8")	1.69
40	44.5 48.3	150	16	110	42	60 64	88	3	4	M 16	(5/8")	1.86
50	57 60.3	165	18	125	45	72 75	102	3	4	M 16	(5/8")	2.53
65	76.1	185	18	145	45	90	122	3	4	M 16	(5/8")	3.06
80	88.9	200	20	160	50	105	138	3	8	M 16	(5/8")	3.70
100	108 114.3	220	20	180	52	125 131	158	3	8	M 16	(5/8")	4.62
125	133 139.7	250	22	210	55	150 156	188	3	8	M 16	(5/8")	6.30
150	159 168.3	285	22	240	55	175 184	212	3	8	M 20	(3/4")	7.75
200	216 219.1	340	24	295	62	232 235	268	3	12	M 20	(3/4")	11.0
250	267 273	405	26	355	70	285 292	320	3	12	M 24	(7/8")	15.6

Overschuifflenzen

aluminium of roestvaststaal
aluminium ou inox
DIN 2642/ND 10 - DIN 2642/PN 10



NW DN	D	type B C	type C C	b	r	k	z	L	kg/st. kg/pce.
10	90	16	19	16	5	60	4	15	0.23
15	95	23	24	16	5	65	4	15	0.26
20	105	28	30	16	5	75	4	15	0.30
25	115	33	36	16	5	85	4	15	0.37
32	140	42	46	16	5	100	4	18	0.55
40	150	50	54	16	5	110	4	18	0.61
50	165	62	65	18	5	125	4	18	0.82
65	185	81	81	18	5	145	4	18	0.92
80	200	94	94	20	5	160	4	18	1.30
100	220	113	119	20	5	180	8	18	1.40
125	250	138	144	22	6	210	8	18	1.80
150	285	164	173	22	6	240	8	23	2.30
175	315	-	-	24	6	270	8	23	3.00
200	340	220	225	24	7	295	8	23	3.30
250	395	273	279	26	7	350	12	23	4.40
300	445	324	329	26	7	400	12	23	5.00
350	505	374	362	26	8	460	16	23	6.10
400	565	426	413	32	8	515	16	27	8.80
450	615	-	-	32.8	565	20	27	9.50	
500	670	530	517	34	8	620	20	27	12.00
550	730	-	-	34	10	675	20	30	14.00
600	780	630	618	36	10	725	20	30	16.20
650	835	-	-	40	10	780	24	30	19.10
700	895	730	721	40	10	840	24	30	22.50
800	1015	832	824	44	10	950	24	34	32.00

Geperste boordringen

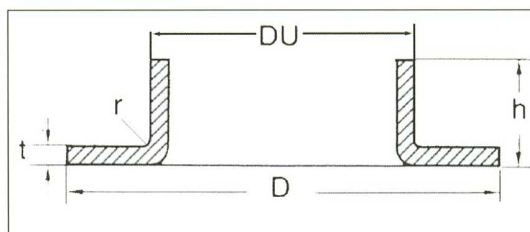
DIN 2642

standaardkwaliteiten - qualités standard:

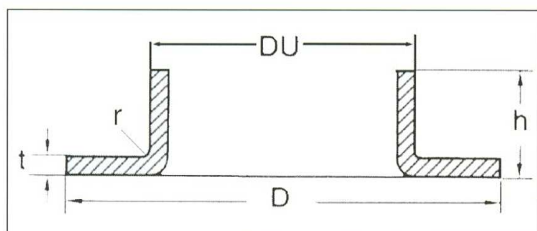
AISI 304 = Wnr. 1.4301

AISI 316, 316 L = Wnr. 1.4436, 1.4404, 1.4435

Du	t	D	± h	r
14	2	40	6	3
16	2	45	6	3
17.2	2	40	7	3
18	2	45	8	3
19	1.5	45	8	3
20	1.5	45	8	3
20	2	45	8	3
21.3	2	45	7	3
24	2	58	8	3
25	2	58	8	3
26.9	2	58	7	4
26.9	3	58	7	4
28	1.5	58	8	3
28	2	68	8	3
30	2	68	10	3
33.7	2	68	9	4
33.7	3	68	9	4
32	2	68	10	3
32	3	68	10	3
35	2	78	10	3
38	2	78	10	3
42.4	2	78	10	4
42.4	3	78	10	4
44.5	2	88	12	3
48.3	2	88	12	4
48.3	3	88	12	4
51	2	102	15	3
54	2	102	15	3
57	2	102	15	3
57	3	102	15	3
60.3	2	102	15	4
60.3	3	102	15	4
64	2	102	15	3
70	2	116	15	3
70	3	116	15	3
74	2	122	15	3
76	2	122	15	3
76	3	122	15	3
84	2	138	15	3
88.9	3	138	15	4
89	2	138	15	3
89	3	138	15	3



Geperste boordringen



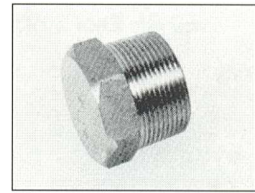
Du	t	D	±h	r
104	2	158	24	3
106	3	158	24	3
108	3	158	24	3
108	4	158	24	4
114.3	2	158	20	5
114.3	3	158	20	5
129	2	188	24	3
131	3	188	24	3
133	3	188	24	4
133	4	188	24	4
139.7	2	188	20	5
139.7	4	188	20	5
139.7	4	188	20	5
154	2	212	24	3
156	3	212	24	3
159	2	212	24	4
159	3	212	24	4
159	4	212	24	4
168.3	2	212	23	5
168.3	3	212	23	5
168.3	4	212	23	5
179	2	268	26	3
204	2	268	26	4
206	3	268	26	4
219.1	2	268	26	5
219.1	3	268	26	5
219.1	4	268	26	5
254	2	320	26	3
256	3	320	26	3
267	3	320	26	4
273.1	3	320	26	5
273.1	4	320	26	5
304	2	370	26	4
306	3	370	26	4
323.9	3	370	26	5
323.9	4	370	26	5
355.6	4	430	26	5
356	3	430	26	5
406	3	482	26	5
406.4	4	482	26	5
508	4	585	26	6
508	5	585	26	6
609.6	6	685	26	7
711.2	6	800	26	7

fittings & koppelingen

1	gasdraadfittingen	31
2	snijringkoppelingen	35

Gasdraadfittingen (BSP draad)

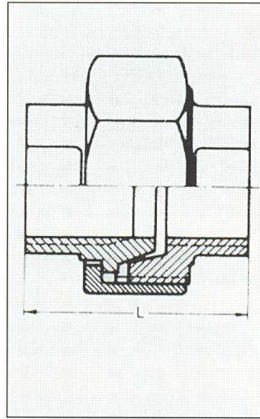
Pluggen met zeskante kop en konische draad



Koppeling Bi-Bi

3-delige koppeling met konische raakvlakken met aan beide zijden binnendraad

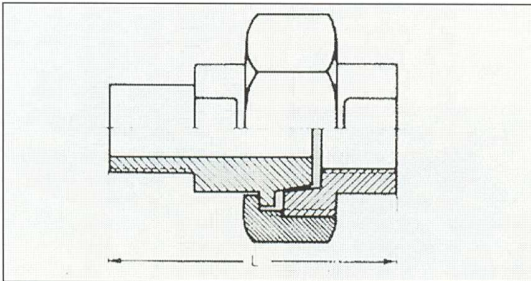
raccord 3 pièces avec surface d'étanchéité conique, fileté intérieurement aux deux extrémités



Koppeling Bi-Bui

3-delige koppeling met konische raakvlakken met aan één zijde binnendraad en aan de andere zijde buitendraad

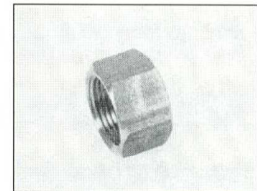
raccord 3 pièces avec surface d'étanchéité conique, fileté intérieurement à une extrémité, fileté extérieurement à l'autre extrémité



draadafm. dia. de fil inch	DN	BI-BI		SW ca mm	
		lengte longuer L1	lengte longeur L2		
1/8	6	32	40.5	23.8	6-kant
1/4	8	38	47	30	hex
3/8	10	41	53	38.1	
1/2	15	36	62	42.9	
3/4	20	50	66	50	
1	25	56	74	60	
1 1/4	32	62	81	68	8-kant
1 1/2	40	64	84	74	oct.
2	50	67	87	88	
2 1/2	65	70	97	110	
3	80	75	109	128	

draadafm. dia. de filetage inch	lengte ca/mm longeur mm/env.	draadlengte mm longeur de filetage mm	SW ca/mm SW mm/env.	
1/8	14	8	12.7	
1/4	17	11	14.3	
3/8	17	11	19.1	
1/2	21	15	22	
3/4	24	16	30	
1	27	18	36	
1 1/4	32	21.5	46	
1 1/2	33	21.5	50	
2	38	25.5	65	
2 1/2	45	30.5	80	8-kant
3	48	33.5	90	

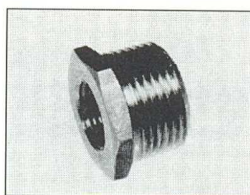
Zeskante, c.q. vierkante draadkap



draadafm. dia. de filetage inch.	lengte ca/mm longeur mm/env.	SW ca/mm ouverture de clé mm/env.	
1/8	13	14	
1/4	17	19	
3/8	18	22	
1/2	22	27	
3/4	24	32	
1	28	41	
1 1/4	30	50	
1 1/2	31	55	
2	35	70	8-kant
2 1/2	40	85	
3	45	95	

Gasdraadfittingen (BSP draad)

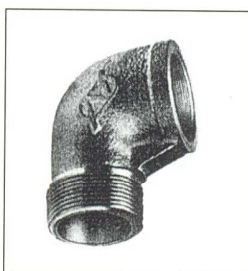
Verloopbus
volgens DIN 2990



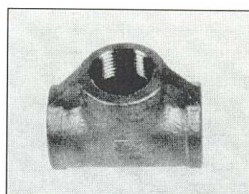
draadafm. dia de filetage inch	lengte ca/mm longeur mm/env.	SW ca/mm SW mm/env.
1/4 x 1/8	17	14.3
3/8 x 1/8	17.5	19.1
3/8 x 1/4	17.5	19.1
1/2 x 1/8	21	22
1/2 x 1/4	21	22
1/2 x 3/8	21	22
3/4 x 1/4	24.5	30
3/4 x 3/8	24.5	30
3/4 x 1/2	24.5	30
1 x 1/4	27	36
1 x 3/8	27	36
1 x 1/2	27	36
1 x 3/4	27	36
1 1/4 x 1/2	32.5	46
1 1/4 x 3/4	32.5	46
1 1/4 x 1	32.5	46
1 1/2 x 1/2	32.5	50
1 1/2 x 3/4	32.5	50
1 1/2 x 1	32.5	50
1 1/2 x 1/4	32.5	50
2 x 1	40	65
2 x 1 1/4	40	65
2 x 1 1/2	40	65
2 1/2 x 2	46	80
3 x 2	51.5	90
3 x 2 1/2	51.5	90

Knie bi/bu

cilindrische binnendraad
konische buitendraad
kwaliteit 316



inch	lengte
1/8	20
1/4	20
3/8	24
1/2	28
3/4	33
1	38
1 1/4	45
1 1/2	49
2	57
2 1/2	69
3	78



T-stuk gegoten
volgens DIN 2987

draadafm./inch dia de filetage/inch	lengte ca/mm longeur mm/env.	D ca/mm D mm/env.
1/8	20	14.5
1/4	20	17.5
3/8	24	21.5
1/2	29	27
3/4	33	33.5
1	38	40.5
1 1/4	45	50
1 1/2	49	57
2	57	70
2 1/2	69	86
3	78	100

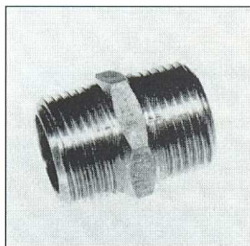


Knie gegoten
DIN 2987

draadafm./inch dia de filetage/inch	lengte ca/mm longeur mm/env.	D ca/mm D mm/env.
1/8	20	14.5
1/4	20	17.5
3/8	24	21.5
1/2	29	27
3/4	33	33.5
1	38	40.5
1 1/4	45	50
1 1/2	49	57
2	57	70
2 1/2	69	86
3	78	100

Gasdraadfittingen (BSP draad)

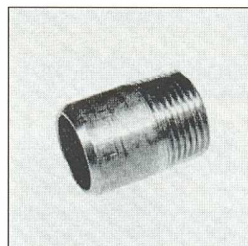
Borstnippel
volgens DIN 2990



draadafm.
dia. de filetage

1/8
1/4
3/8
1/2
3/4
1
1 1/4
1 1/2
2
2 1/2
3

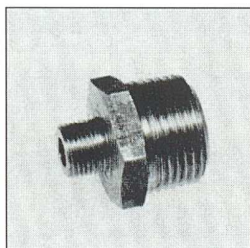
Aanlasnippel
volgens DIN 2982



draadafm.
dia. de filetage

1/8
1/4
3/8
1/2
3/4
1
1 1/4
1 1/2
2
2 1/2
3
4

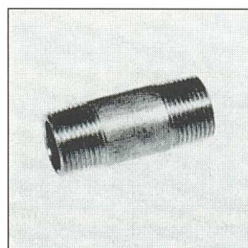
Verloopnippel
volgens DIN 2990



draadafm.
dia. de filetage

1/4 x 1/8
3/8 x 1/8
3/8 x 1/4
1/2 x 1/8
1/2 x 1/4
1/2 x 3/8
3/4 x 1/4
3/4 x 3/8
3/4 x 1/2
1 x 1/4
1 x 3/8
1 x 1/2
1 x 3/4
1 1/4 x 1/2
1 1/4 x 3/4
1 1/4 x 1
1 1/2 x 1/2
1 1/2 x 1
1 1/2 x 1 1/4
2 x 1
2 x 1 1/4
2 x 1 1/2
2 1/2 x 2
3 x 1 1/2
3 x 2 1/2
2 x 2

Pijpnippel
volgens DIN 2982



draadafm.
dia. de filetage

1/8
1/4
3/8
1/2
3/4
1
1 1/4
1 1/2
2
2 1/2
3
4

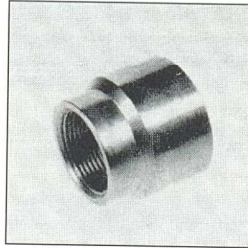
Gasdraadfittingen (BSP draad)

Draadsokken
volgens DIN 2987



draadafm. dia. de filetage
1/8
1/4
3/8
1/2
3/4
1
1 1/4
1 1/2
2
2 1/2
3
4

Verloopsok
volgens DIN 2988



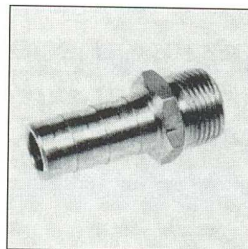
draadafm. dia. de filetage
1/4 x 1/8
3/8 x 1/4
1/2 x 1/4
1/2 x 3/8
3/4 x 3/8
3/4 x 1/2
1 x 1/2
1 x 3/4
1 1/4 x 3/4
1 1/4 x 1
1 1/2 x 3/4
1 1/2 x 1
1 1/2 x 1 1/4
2 x 1
2 x 1 1/4
2 x 1 1/2
2 1/2 x 2
3 x 2 1/2

Zeskante moer



draadafm. dia. de filetage
1/8
1/4
3/8
1/2
3/4
1
1 1/4
1 1/2
2
2 1/2
3

Slangpilaar

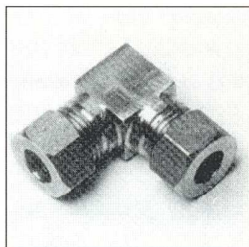


draadafm. filetage du tube
1/8
1/4
3/8
1/2
3/4
1
1 1/4
1 1/2
2

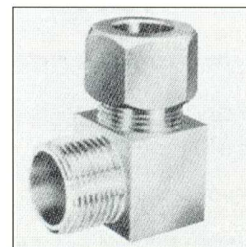
Snijringkoppelingen

Roestvaststalen snijringkoppelingen
Raccords à bagues en acier inoxydable
AISI 316 = Wnr. 1.4571

**Kniekoppeling
met snijring**



**Knie
inschroef
koppeling
met snijring**

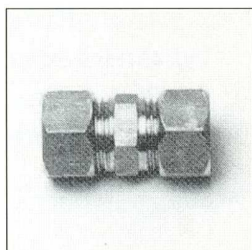


buisdia. ca/mm dia. tube mm/env.	lengte ca/mm longeur mm/env.	SW moer ouverture de clé écrou	SW draadged.
5	27	14	250
6	27	14	250
8	29	17	250
10	30	19	250
10.2	30	19	250
12	32	22	250
14	40	27	250
15	36	27	250
16	43	30	250
17	41	32	160
17.2	41	32	160
18	41	32	160
18	40	32	630
20	45	36	160
20	48	36	250
21.3	45	36	160
22	44	36	160
23	45	36	100
25	48	38	100
25	54	46	250
28	47	41	400
30	62	50	160
38	72	60	400
42	63	60	400

buisdia. ca/mm dia. tube mm/env.	D2 draad D2 filet inch	lengte ca/mm longeur mm/env	L2 ca/mm L2 mm/env	SW moer ouverture de clé écrou	werkdruk Pr. de ser- vice Bar
6	1/8	26.5	12	14	250
6	1/4	26.5	12	14	250
8	1/8	28.5	14	17	250
8	1/4	28.5	14	17	250
8	3/8	29.5	15	17	250
8	1/2	31.5	17	17	250
10	1/4	29.5	15	17	250
10	3/8	29.5	15	19	250
10	1/2	29.5	15	19	250
12	1/4	32	17	22	250
12	3/8	32	17	22	250
12	1/2	36	17	22	250
14	3/8	40	22	27	630
14	1/2	40	22	27	630
15	1/2	36	21	27	250
16	1/2	43	24.5	30	400
18	1/2	40	23.5	32	160
28	1	47	30.5	41	100

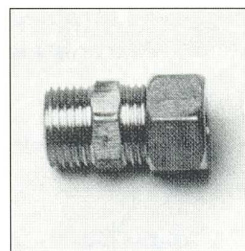
Snijringkoppelingen

**Rechtse
tussenkoppeling
met snijring**



buisdia. ca/mm dia. tube mm/env.	lengte ca/mm lon- gueur mm/env.	SW moer ouverture de clé écrou	SW draadged. ouverture de clé raccord	werkdruk Pr. de service Bar
5	39	14	14	250
6	39	14	12	250
8	40	17	14	250
10	42	19	17	250
10.2	42	19	17	250
12	43	22	19	250
14	57	27	24	630
14	46	27	24	250
15	46	27	24	250
16	46	27	24	160
16	57	30	27	400
17	51	32	27	160
17.2	51	32	27	160
18	48	32	27	160
20	55	36	32	160
20	66	36	32	400
21.3	55	36	32	160
23	55	36	32	100
25	63	38.1	36	100
25	74	46	41	400
28	54	41	41	100
30	80	50	46	250
38	90	60	55	250
42	66	60	55	100

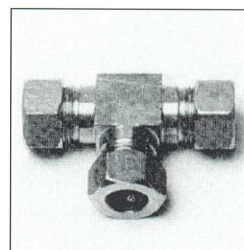
**Rechtse
inschroef
koppeling
met snijring**



buis d1 ca/mm tube d1 mm/env.	d2 draad inch d2 filet inch	lengte ca/mm longueur mm/env.	SW moer ouverture de clé écrou	SW draad ouverture de clé raccord	werkdruk Pr. de service Bar
6	1/8	23	14	14	250
6	1/4	24.5	14	19	250
6	3/8	26	14	22	250
6	1/2	26.5	14	27	250
8	1/8	23.5	17	17	250
8	1/4	25	17	19	250
8	3/8	26	26	17	250
8	1/2	26.5	17	27	250
10	1/8	25.5	19	17	250
10	1/4	26	19	19	250
10	3/8	27.5	19	22	250
10	3/8	27.5	19	27	250
12	1/4	26	22	19	250
12	3/8	27.5	22	22	250
12	1/2	28	22	27	250
14	3/8	37	27	24	630
14	1/2	37	27	27	630
14	3/4	39	27	32	630
14	1	41	27	41	630
15	3/8	28.5	27	24	250
15	1/2	29	27	27	250
15	3/4	30	27	32	250
16	3/8	35	30	27	400
16	1/2	37	30	27	400
18	3/8	31	32	27	160
18	1/2	31	32	27	160
18	3/4	31	32	32	160
20	1/2	42	36	32	400
20	3/4	42	36	32	400
20	1	44	36	41	400
22	1/2	33	36	32	160
22	3/4	33	36	32	160
22	1	34	36	41	160
25	3/4	45	46	41	400
25	1	47	46	41	400
28	1	34	41	41	100
30	1	50	50	46	250
30	1 1/4	50	50	50	250
30	1 1/2	53	50	55	250
38	1 1/4	54	60	55	250
38	1 1/2	57	60	55	250

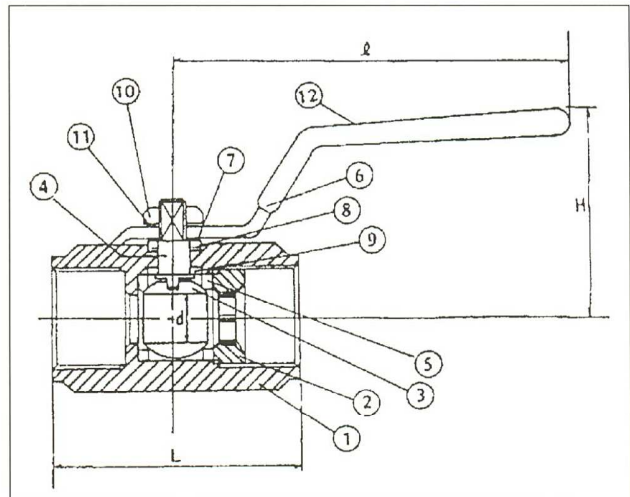
Snijringkoppeling

T-koppeling
met snijring

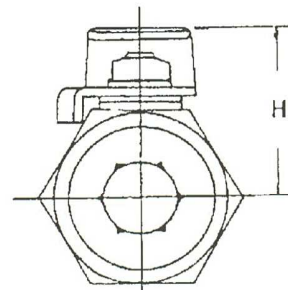


buisdia. ca/mm dia. tube mm/env.	lengte ca/mm longueur mm/env.	SW moer ouverture de clé écrou	werkdruk Bar Pr. de service Bar
5	27	14	250
6	27	14	250
8	29	17	250
10	30	19	250
10.2	30	19	250
12	32	22	250
14	40	27	250
15	36	27	250
16	43	30	250
17	41	32	160
17.2	41	32	160
18	41	32	160
18	40	32	630
20	45	36	160
20	48	36	250
21.3	45	36	160
22	44	36	160
23	45	36	100
25	48	38	100
25	54	46	250
28	47	41	400
30	62	50	160
38	72	60	400
42	63	60	400

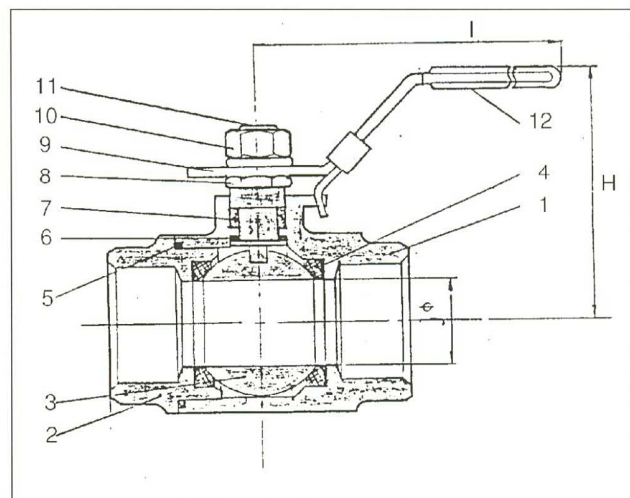
Nr	naam	materiaal
1	bady	AISI 316
2	seat retainer	AISI 316
3	balf	AISI 316
4	stem	AISI 316
5	balf seat	reinf. PTFE
6	handle	AISI 304
7	bushing	AISI 304
8	seat	reinf. PTFE
9	gland packing	reinf. PTFE
10	locking nut	AISI 304
11	spring washer	AISI 304
12	handle cover	PVC



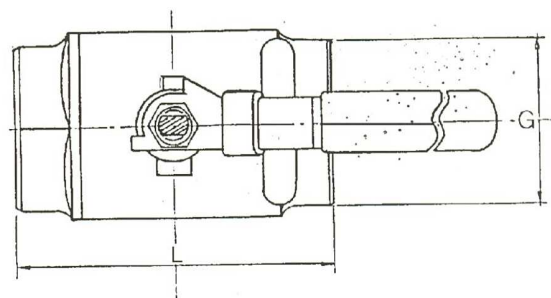
maat klep	ød	L	H	I
8 mm 1/4"	5	40	31	60
10 mm 3/8"	7.5	44.5	40	60
15 mm 1/2"	9	54.6	42	100
20 mm 3/4"	12.5	61.1	51	100
25 mm 1"	16	73	55	100
32 mm 1 1/4"	21	88	65	150
40 mm 1 1/2"	24	92	72	150
50 mm 2"	32	110	78	150



Nr	naam	materiaal
1	BODY	ASTM A 351 GR CF 8M
2	CAP	ASTM A 351 GR CF 8M
3	SOLID BALL	ASTM A 351 GR CF 8M
4	SEAT	15 % GF PTFE
5	BODY SEAL	15 % GF PTFE
6	THRUST BEARING	PTFE
7	STEM PACKING	PTFE
8	STEM NUT	SS 304
9	HANDLE	SS 304
10	HANDLE NUT	SS 304
11	STEM	ASTM A 276 TYPE 316
12	GRIP	VINYL



mm	inch	H	J	I	G	L
8	1/4	52	12.5	90	26.5	50
10	3/8	52	12.5	90	26.5	50
15	1/2	52	15	90	28	64
20	3/4	64	20	112	34.5	72
25	1	74	25	132	42	90
32	1 1/4	81	31.5	132	52.5	100
40	1 1/2	94	37.5	152	60	110
50	2	104	50	152	72.5	132



stafmateriaal

1	platstaal	41
2	stafstaal	42

Platstaal

Kwaliteit AISI 304
AISI 316

afmetingen mm	gewicht kg/m
15 x 3	0.353
4	0.589
6	0.942
10	1.180
20 x 3	0.471
4	0.628
5	0.785
6	0.942
8	1.260
10	1.570
12	1.880
15	2.360
25 x 3	0.589
4	0.785
5	0.981
6	1.180
8	1.570
10	1.960
12	2.360
15	2.940
20	3.930
30 x 3	0.700
4	0.942
5	1.180
6	1.410
8	1.880
10	2.360
12	2.830
15	3.530
20	4.710
25	5.890
• 35 x 3	0.825
4	1.100
5	1.370
6	1.650
8	2.200
10	2.750
12	3.300
15	4.120
40 x 3	0.940
4	1.260
5	1.570
6	1.880
8	2.510
10	3.140
12	3.770
15	4.710
20	6.280
25	7.850
30	9.420

• op bestelling

afmetingen mm	gewicht kg/m
• 45 x 3	1.060
4	1.410
5	1.770
6	2.120
8	2.830
10	3.530
12	4.240
15	5.300
20	7.070
25	8.830
30	10.600
50 x 3	1.18
4	1.57
5	1.96
6	2.36
8	3.14
10	3.93
12	4.71
15	5.89
20	7.85
25	9.81
30	11.78
35	13.74
60 x 4	1.88
5	2.36
6	2.83
8	3.77
10	4.71
12	5.65
15	7.07
20	9.42
25	11.78
30	14.13
• 65 x 5	2.55
8	4.08
10	5.10
15	7.65
• 70 x 4	2.20
5	2.75
6	3.30
8	4.40
10	5.50
12	6.60
15	8.24
20	10.99
25	13.74
30	16.49
35	19.23
40	21.98
• 75 x 5	2.94
6	3.53
8	4.71
10	5.89
12	7.07
15	8.83
20	11.78
25	14.72

afmetingen mm	gewicht kg/m
80 x 5	3.14
6	3.77
8	5.02
10	6.28
12	7.54
15	9.42
20	12.56
25	15.70
30	18.84
35	21.98
40	25.12
• 90 x 6	4.24
8	5.65
10	7.07
15	10.60
20	14.13
30	21.20
35	24.73
40	28.26
50	35.32
100 x 5	3.93
6	4.71
8	6.28
10	7.85
12	9.42
15	11.77
20	15.70
25	19.63
30	23.55
35	27.48
40	31.40
45	35.33
50	39.26
60	47.10
• 120 x 5	4.71
6	5.65
8	7.54
10	9.42
12	11.30
15	14.13
20	18.84
25	23.55
30	28.26
• 140 x 6	6.59
8	8.79
10	10.99
12	13.19
15	16.49
20	21.98
30	32.97
• 150 x 6	7.07
8	9.42
10	11.77
12	14.13
15	17.66
20	23.55




Stafstaal (rond)

Kwaliteit AISI 304
AISI 316

afmetingen mm	gewicht kg/m
3	0.055
4	0.1
5	0.15
6	0.222
8	0.395
10	0.617
12	0.888
14	1.208
15	1.387
16	1.578
17	1.782
18	1.998
20	2.466
22	2.984
25	3.853
28	4.834
30	5.549
32	6.313
35	7.553
40	9.865
45	12.480
50	15.410
55	18.650
60	22.200
65	26.05
70	30.21
75	34.68
80	39.46
85	44.55
90	49.94
95	55.64
100	61.65
105	67.97
110	74.60
115	81.54
120	88.78
125	96.30
130	104.20
135	112.40
140	120.80
145	129.60
150	138.60
• 160	157.80
• 165	167.90
• 170	178.20
• 180	199.70
• 190	222.50
• 200	246.60
• 210	271.90
• 220	298.40
• 230	326.1

• op bestelling

Stafstaal

		1.4301	1.4404
	AISI	304	316
	afmetingen mm	theor. gew. kg/m	gegloeid gebeitst
	6 x 6	0.28	•
	8 x 8	0.50	•
	10 x 10	0.78	•
	12 x 12	1.13	•
	15 x 15	1.76	•
	16 x 16	2.01	•
	20 x 20	3.14	•
	25 x 25	4.90	•
	30 x 30	7.06	•
	35 x 35	9.61	•
	40 x 40	12.56	•
	45 x 45	15.90	•
	50 x 50	19.62	•
	60 x 60	28.26	•
	75 x 75	28.26	•
	20 x 20 x 3	0.87	•
	25 x 25 x 3	1.10	•
	30 x 30 x 3	1.34	•
	30 x 30 x 4	1.80	•
	40 x 40 x 4	2.39	•
	50 x 50 x 3	3.73	•
	60 x 60 x 6	5.38	•
	70 x 70 x 7	7.32	•
	80 x 80 x 8	9.56	•
	90 x 90 x 9	12.90	•
	100 x 100 x 10	14.77	•
	11	0.83	•
	14	1.39	•
	17	1.96	•
	22	3.29	•
	24	3.92	•
	27	4.95	•
	30	6.11	•
	36	8.81	•
	41	11.42	•
	50	16.99	•
	55	20.56	•
	60	24.47	•
65	28.72	•	

The background is a blue, textured surface with a repeating pattern of raised, wavy, diamond-shaped ridges. A white rectangular box is centered in the lower half of the image, containing the text 'voedings hulpstukken' in a white, lowercase, sans-serif font.

**voedings
hulpstukken**

Melkbuis

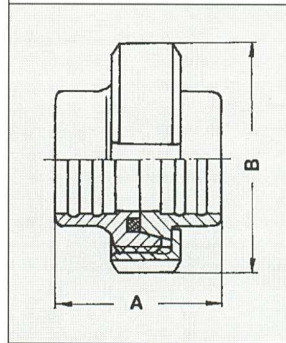
NW	afmeting	gewicht kg/m
10	12 x 1	0.276
15	18 x 1	0.426
• 20	22 x 1	0.525
• 25	28 x 1	0.676
• 32	34 x 1	0.826
• 40	40 x 1	0.976
• 50	52 x 1	1.277
• 65	70 x 2	3.405
80	85 x 2	4.156
90	93 x 2	4.557
100	104 x 2	5.108
125	129 x 2	6.360
150	154 x 2	7.612
200	204 x 2	11.116
250	254 x 2	12.619
300	304 x 2	15.200
25	28 x 1.5	0.995
32	34 x 1.5	1.221
40	40 x 1.5	1.446
50	52 x 1.5	1.897

• in voorraad

NW	afmetingen					G(Kp)
	A	B	C	D	E	

		∅				
10	34	38				0.140
15	35	44				0.160
20	38	54				0.290
25	41	63				0.383
32	47	70				0.475
40	51	78				0.600
50	55	92				0.845
65	61	112				1.303
80	74	127				1.731
90	67	138				2.052
100	89	148				2.266
125						
150						

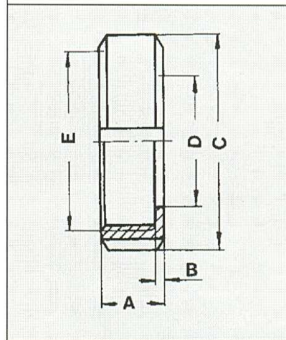
WALSKOPPELING



400

			∅	∅	Rd.-Gew.	
10	18	3	38	19	20 x 1/8"	0.075
15	18	3	44	25	34 x 1/8"	0.085
20	21.5	3	54	31	44 x 1/6"	0.135
25	21.5	3	63	36	52 x 1/6"	0.173
32	21.5	3	70	42	58 x 1/6"	0.210
40	21.5	3	78	49	65 x 1/6"	0.248
50	21.5	3	92	62	78 x 1/6"	0.323
65	25.7	3	112	80	95 x 1/6"	0.525
80	30	4	127	94	110 x 1/4"	0.735
90	30	4	138	104	120 x 1/4"	0.845
100	31	5	148	115	130 x 1/4"	0.975
125						
150						

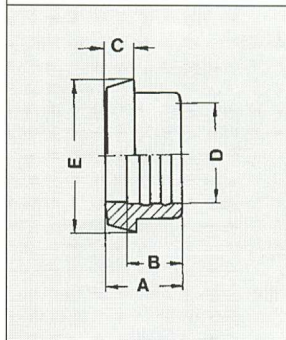
MOER



401

				∅	∅	
10	17	12	6	12.1	22	0.025
15	17	12	6	18.2	28	0.035
20	18	12	8	22.2	36	0.060
25	22	15	10	28.2	44	0.090
32	25	18	10	34.2	50	0.100
40	26	20	10	40.2	56	0.145
50	28	22	11	52.2	68	0.205
65	32	25	12	70.3	86	0.305
80	37	28	12	85.3	100	0.400
90	35	28	15	93.3	111	0.493
100	44	35	15	106.3	121	0.525
125						
150						

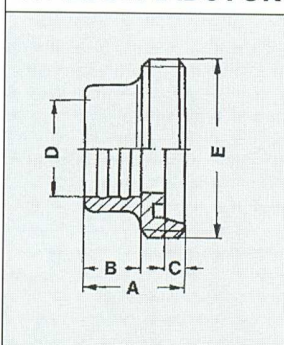
WALSKEGEL



402

403

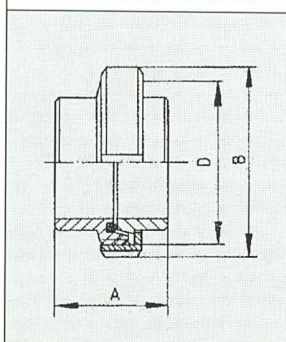
WALSDRAADSTUK



NW	afmetingen					
	A	B	C	D	E	G(Kp)
10	21	12	4	12.1	28 x 1/8"	0.040
15	21	12	4	18.2	34 x 1/8"	0.050
20	24	12	6	22.2	44 x 1/6"	0.100
25	29	15	7	28.2	52 x 1/6"	0.115
32	32	18	7	34.2	58 x 1/6"	0.160
40	33	20	7	40.2	65 x 1/6"	0.200
50	35	22	7	52.2	78 x 1/6"	0.310
65	40	25	8	70.3	95 x 1/6"	0.463
80	45	28	8	85.3	110 x 1/4"	0.583
90	45	28	10	93.3	120 x 1/4"	0.700
100	54	35	10	106.3	130 x 1/4"	0.751
125						
150						

404

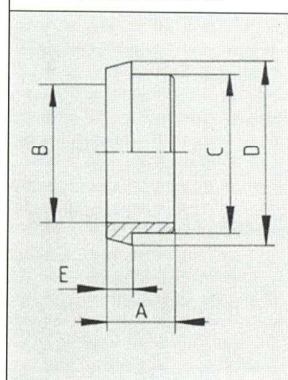
LASKOPPELING



				Rd. -Gew.	
10	34	38		28 x 1/8"	
15	34	44		34 x 1/8"	
20	36	54		44 x 1/6"	
25	45	63		52 x 1/6"	
32	51	70		58 x 1/6"	
40	53	78		65 x 1/6"	
50	57	92		78 x 1/6"	
65	65	112		95 x 1/6"	
80	75	127		110 x 1/4"	
90	89	148		130 x 1/4"	
125	70	178		160 x 1/4"	
150	76	210		190 x 1/4"	

405

LASKEGEL



			∅	∅	∅
10	17	10	16	22	8
15	17	16	21	28	8
20	18	20	26	38	8
25	22	26	31	44	10
32	25	32	37	50	10
40	26	38	43	66	10
50	28	50	55	68	11
65	32	66	72	86	12
80	37	81	87	100	12
100	44	100	106	121	15

NW	afmetingen				
	A	B	C	D	E

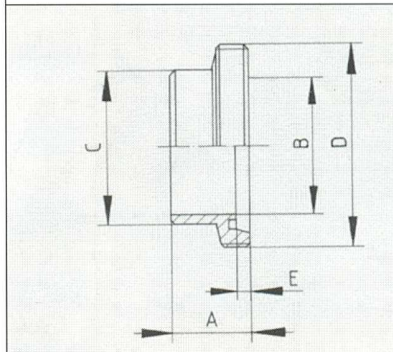
				Rd.-Gew.	
10	21	10	15	28 x 1/8"	4
15	21	16	21	34 x 1/8"	4
20	24	20	25	44 x 1/6"	6
25	29	26	31	52 x 1/6"	7
32	32	32	37	58 x 1/6"	7
40	33	38	43	65 x 1/6"	7
50	35	50	55	78 x 1/6"	7
65	40	66	72	95 x 1/6"	8
80	45	81	87	110 x 1/4"	8
100	54	100	106	130 x 1/4"	10

		SW			R.-Gew
10	38	14	14	22	3/8"
15	38	19	14	28	1/2"
20	40	27	14	36	3/4"
25	50	30	20	44	1"
32	50	36	20	50	1 1/4"
40	50	44	20	56	1 1/2"
50	50	55	20	68	2"
65	55	70	22	86	2 1/2"
80	60	88	25	100	3"
100	70	110	30	121	4"

			SW	Rd. -Gew.	
10	40	17	14	28 x 1/8"	3/8"
15	40	24	14	34 x 1/8"	1/2"
20	42	30	14	44 x 1/6"	3/4"
25	48	41	20	52 x 1/6"	1"
32	48	46	20	58 x 1/6"	1 1/4"
40	50	50	20	65 x 1/6"	1 1/2"
50	50	65	20	78 x 1/6"	2"
65	56	80	22	95 x 1/6"	2 1/2"
80	56	95	25	110 x 1/4"	3"
100	72	115	30	130 x 1/4"	4"

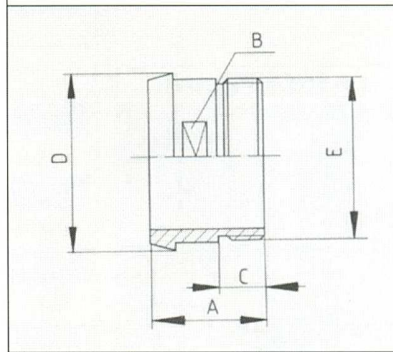
10	30	22	14	28 x 1/8"	3/8"
15	30	27	14	34 x 1/6"	1/2"
20	30	32	14	44 x 1/6"	3/4"
25	35	41	20	52 x 1/6"	1"
32	35	46	20	58 x 1/6"	1 1/4"
40	35	65	20	65 x 1/6"	1 1/2"
50	35	65	20	78 x 1/6"	2"
65	36	85	22	95 x 1/6"	2 1/2"
80	43	100	25	110 x 1/4"	3"
100	50	120	30	130 x 1/4"	4"

LASDRAADSTUKKEN



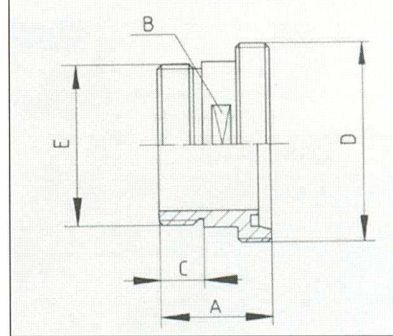
406

INSCHROEFKEGEL



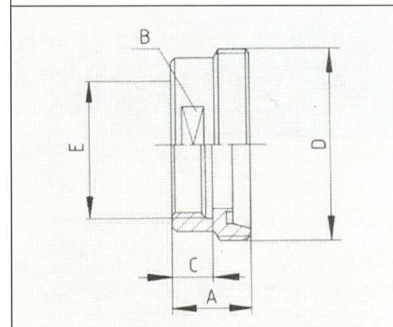
408

**INSCHROEF
DRAADSTUK**



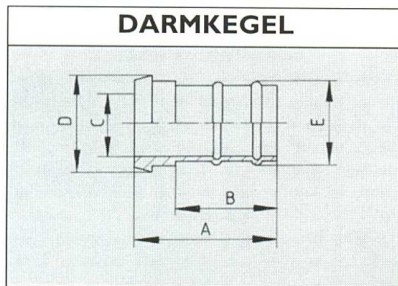
409

**OPSCHROEF
DRAADSTUK**



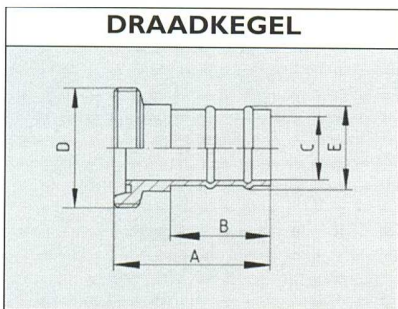
410

412



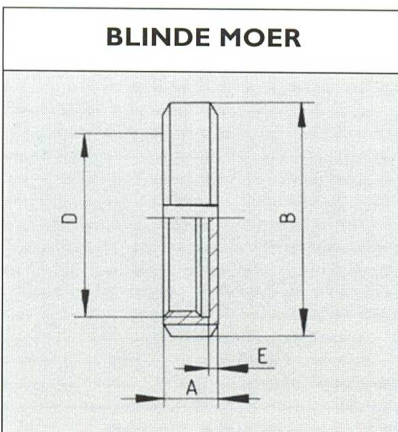
NW	afmetingen				
	A	B	C	D	E
25	82	60	26	44	31
32	90	65	32	50	37
40	106	80	38	56	43
50	118	90	50	68	55
65	142	110	66	86	73
80	157	120	81	100	88
100	184	140	100	121	107

413



NW	afmetingen				
	A	B	C	D	E
25	89	60	26	Rd.-Gew.	31
32	97	65	32	52 x 1/6"	37
40	113	80	38	58 x 1/6"	43
50	125	90	50	65 x 1/6"	55
65	150	110	66	78 x 1/6"	73
80	165	120	81	95 x 1/6"	88
100	194	140	100	110 x 1/4"	107

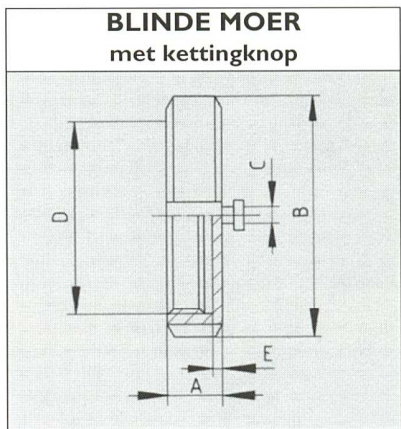
419



NW	afmetingen				
	A	B	C	D	E
10	18	38		Rd.-Gew.	3
15	18	44		28 x 1/8"	3
20	21	54		34 x 1/8"	3
25	21	63		44 x 1/6"	3
32	21	70		52 x 1/6"	3
40	21	78		58 x 1/6"	3
50	21	88		65 x 1/6"	3
65	22	92		78 x 1/6"	3
80	25	112		95 x 1/6"	4
100	30	127		110 x 1/4"	4
125	31	148		130 x 1/4"	5
150	35	178		160 x 1/4"	5
	40	210		190 x 1/4"	6

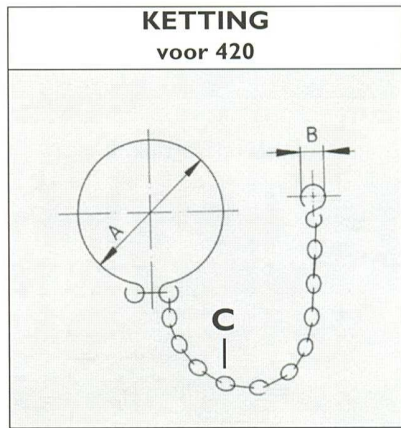
NW	afmetingen				
	A	B	C	D	E

				Rd.-Gew.	
10	18	38	10	28 x 1/8"	3
15	18	44	10	34 x 1/8"	3
20	21	54	10	44 x 1/6"	3
25	21	63	10	52 x 1/6"	3
32	21	70	10	58 x 1/6"	3
40	21	78	10	65 x 1/6"	3
50	22	82	10	78 x 1/6"	3
65	25	112	10	95 x 1/6"	4
80	30	127	12	110 x 1/4"	4
100	31	148	12	130 x 1/4"	5
125	35	178	12	160 x 1/4"	5
150	40	210	12	190 x 1/4"	6



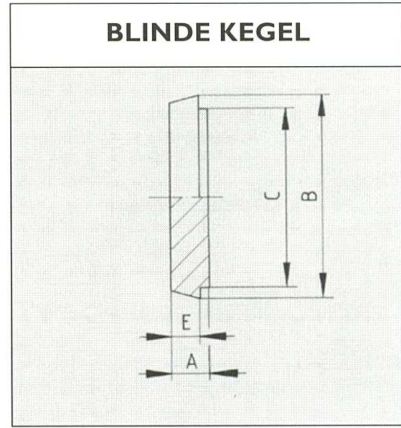
420

10	15	11	80		
15	20	11	80		
20	27	11	90		
25	33	11	130		
32	38	11	170		
40	45	11	190		
50	57	11	210		
65	73	11	210		
80	92	13	270		
100	110	13	270		
125	130	13	300		
150	160	13	350		



420/I

10	9	22	18		6
15	9	28	24		6
20	11	36	30		8
25	13	44	35		10
32	13	50	41		10
40	13	56	48		10
50	14	66	61		11
65	16	86	79		12
80	16	100	93		12
100	20	121	114		15
125	22	150	137		17
150	24	176	163		18

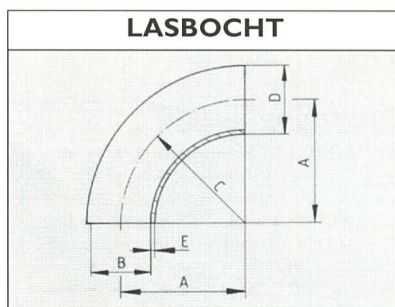


421

	NW	afmetingen				
		A	B	C	D	E
423	BLIND DRAADSTUK					
			SW		Rd.-Gew.	
	25	24	32		52 x 1/6"	7
	32	24	32		58 x 1/6"	7
	40	24	41		65 x 1/6"	7
	50	24	41		78 x 1/6"	7
	65	28	41		95 x 1/6"	8
80	30	41		110 x 1/4"	8	
100	30	41		130 x 1/4"	10	
450	VERVAL KEGEL					
	32/25	25	32	26	50	10
	40/15	25	38	16	56	10
	40/20	25	38	20	56	10
	40/25	25	38	26	56	10
	40/32	25	38	32	56	10
	50/32	26	50	32	68	11
	50/40	26	50	38	68	11
65/40	26	66	38	86	12	
65/50	27	66	50	86	12	
451	VERVAL DRAADSTUK					
	32/25	32	7	26	58 x 1/6"	32
	40/25	32	7	26	65 x 1/6"	38
	40/32	35	7	32	65 x 1/6"	38
	50/32	35	7	32	78 x 1/6"	50
	50/40	35	7	38	78 x 1/6"	50
	65/40	38	8	38	95 x 1/6"	66
65/50	40	8	50	95 x 1/6"	66	
462	LASVERVAL					
	32/20	32	20	18.5	1.8	2.0
	32/25	32	26	9	1.8	2.3
	40/20	38.4	20	27	1.8	2.0
	40/25	38.4	26	18	1.8	2.3
	40/32	38.4	32	9	1.8	2.2
	50/25	50	26	34.5	1.5	2.3
	50/32	50	32	25.5	1.6	2.2
	50/40	50	38.5	16.5	1.8	2.0
	65/32	66	32	49	1.6	2.2
	65/40	66	38.5	40	1.6	2.3
	65/50	66	50	23.5	1.7	2.2
	80/40	81	38.5	62	1.7	2.0
	80/50	81	50	45.5	1.7	2.3
	80/65	81	66	22	1.7	2.0
	100/50	100	50	73	1.7	2.2
100/65	100	66	49.5	1.7	2.2	

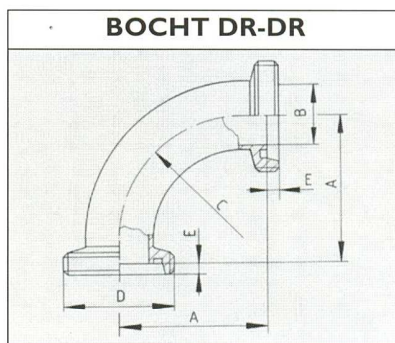
NW	afmetingen				
	A	B	C	D	E

25	50	25	50	28	1.5
32	55	31	55	34	1.5
40	60	37	60	40	1.5
50	70	49	70	52	1.5
65	80	66	80	70	2
80	90	81	90	85	2
100	100	100	100	104	2



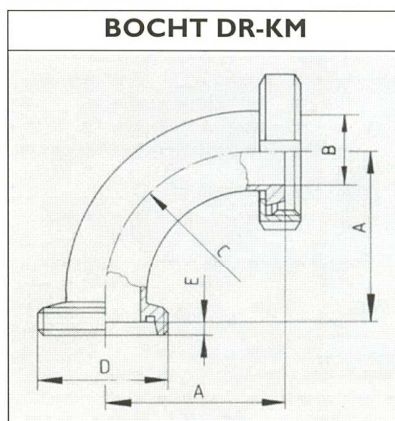
500

				Rd.-Gew.	
25	65	26	50	52 x 1/6"	7
32	70	32	55	58 x 1/6"	7
40	75	38	60	65 x 1/6"	7
50	86	50	70	78 x 1/6"	7
65	97	66	80	95 x 1/6"	8
80	107	81	90	110 x 1/4"	8
100	120	100	100	130 x 1/4"	10



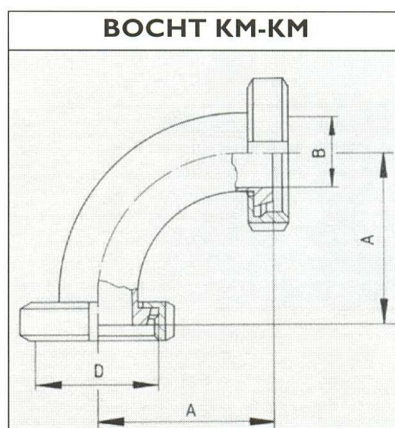
501

				Rd.-Gew.	
10	39	10	26	28 x 1/8"	4
15	48	16	35	34 x 1/8"	4
20	53	20	40	44 x 1/6"	6
25	65	26	50	52 x 1/6"	7
32	70	32	55	58 x 1/6"	7
40	75	38	60	65 x 1/6"	7
50	86	50	70	78 x 1/6"	7
65	97	66	80	95 x 1/6"	8
80	107	81	90	110 x 1/4"	8
100	120	100	100	130 x 1/4"	10



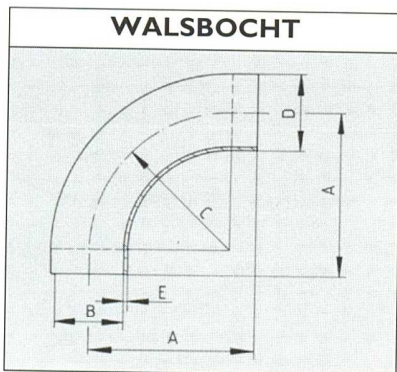
502

				Rd.-Gew.	
10	39	10		28 x 1/8"	
15	48	16		34 x 1/8"	
20	53	20		44 x 1/6"	
25	65	26		52 x 1/6"	
32	70	32		58 x 1/6"	
40	75	38		65 x 1/6"	
50	86	50		78 x 1/6"	
65	97	66		95 x 1/6"	
80	107	81		110 x 1/4"	
100	120	100		130 x 1/4"	



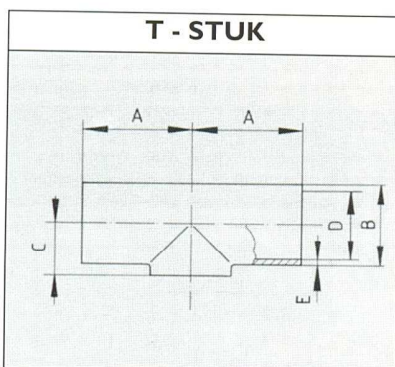
503

509



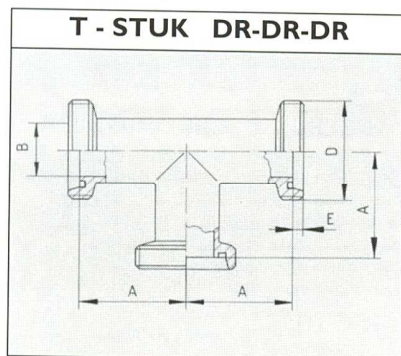
NW	afmetingen				
	A	B	C	D	E
15	47	15	35	18	1.5
20	52	19	40	22	1.5
25	70	25	50	28	1.5
32	78	31	55	34	1.5
40	85	37	60	40	1.5
50	97	49	70	52	1.5
65	110	66	80	70	2
80	123	81	90	85	2
100	140	100	100	104	2

600



25	50	28	15.5	25	1.5
32	55	34	19	31	1.5
40	60	40	23	37	1.5
50	70	52	30	49	1.5
65	80	70	40	66	2
80	90	85	46.5	81	2
100	100	104	58	100	2
125	187.5	129	70	125	2
150	225	154	85	150	2

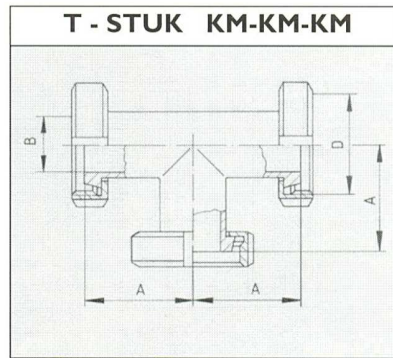
601



10	39	10		Rd.-Gew.	4
15	48	16		28 x 1/8"	4
20	53	20		34 x 1/8"	6
25	65	26		44 x 1/6"	7
32	70	32		52 x 1/6"	7
40	75	38		58 x 1/6"	7
50	86	50		65 x 1/6"	7
65	97	66		78 x 1/6"	7
80	107	81		95 x 1/6"	8
100	120	100		110 x 1/4"	8
				130 x 1/4"	10

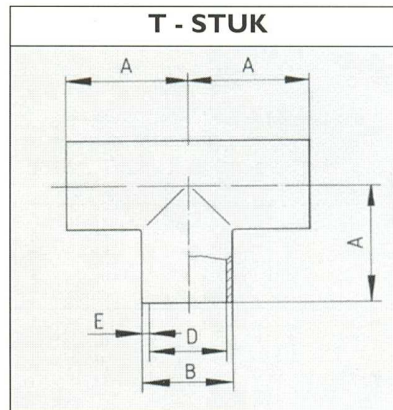
NW	afmetingen				
	A	B	C	D	E

				Rd.-Gew.	
10	39	10		28 x 1/8"	
15	48	16		34 x 1/8"	
20	53	20		44 x 1/6"	
25	65	26		52 x 1/6"	
32	70	32		58 x 1/6"	
40	75	38		65 x 1/6"	
50	86	50		78 x 1/6"	
65	97	66		95 x 1/6"	
80	107	81		110 x 1/4"	
100	120	100		130 x 1/4"	



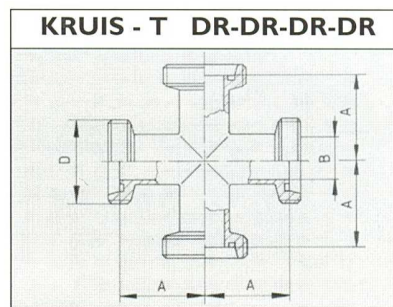
606

25	50	29		26	1.5
32	55	35		32	1.5
40	60	41		38	1.5
50	70	53		50	1.5



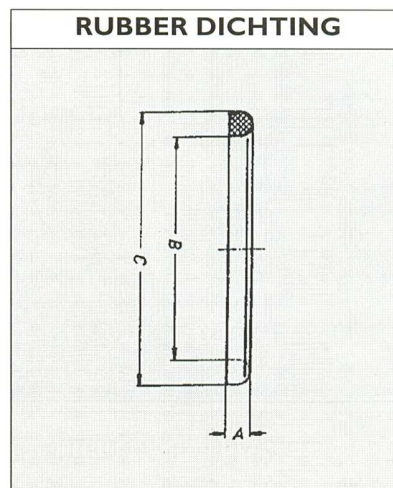
620

				Rd.-Gew.	
25	65	26		52 x 1/6"	
32	70	32		58 x 1/6"	
40	75	38		65 x 1/6"	
50	86	50		78 x 1/6"	
65	97	66		95 x 1/6"	
80	107	81		110 x 1/4"	
100	120	100		130 x 1/4"	



650

		∅	∅		
10	4	12	20		
15	4	18	26		
20	4	23	33		
25	5	30	40		
32	5	36	46		
40	5	42	52		
50	5	54	64		
65	8	71	81		
80	8	85	95		
90	8	94	104		
100	8	104	114		



700

750

SPANBLOK VOOR WALS

- NW
- 25
 - 32
 - 40
 - 50
 - 65
 - 80
 - 90
 - 100

752

WALS

- NW
- 25
 - 32
 - 40
 - 50
 - 65
 - 80
 - 90
 - 100

812

HAAKSEFILTER

- NW
- 25
 - 32
 - 40
 - 50
 - 65
 - 80
 - 90
 - 100

815

FILTER

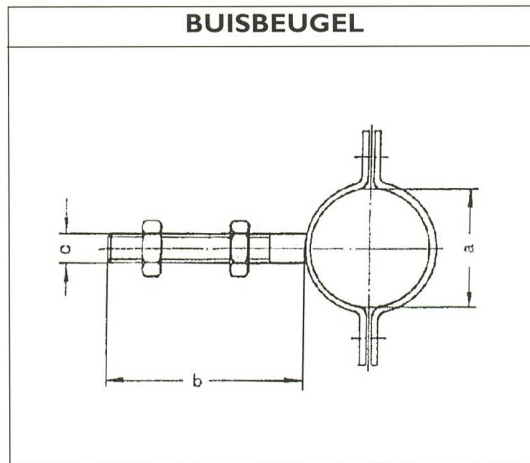
- NW
- 25
 - 32
 - 40
 - 50
 - 65
 - 80
 - 100

815

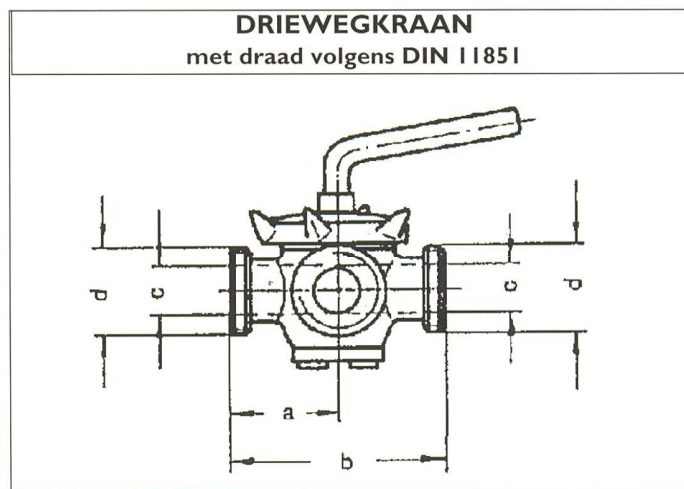
HAAKSLEUTEL

- NW
- 25-150

NW	b/c
10	80/8
15	80/8
20	80/8
25	80/10
32	80/10
40	80/10
50	80/12
65	80/12
80	80/14
90	80/14
100	80/14

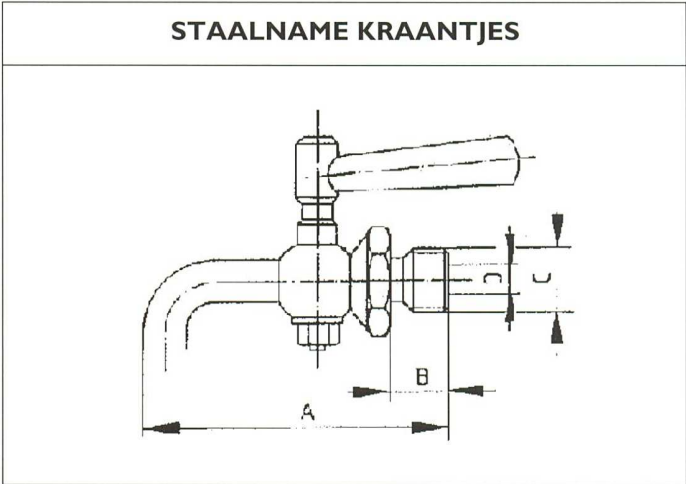


830

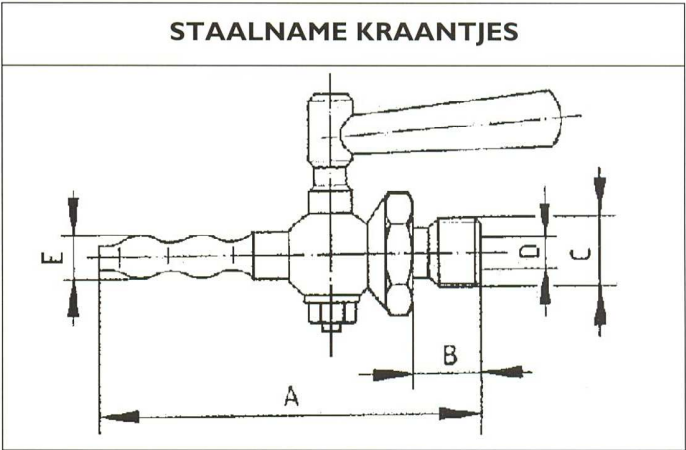


210

NW	afmetingen				
	A	B	C	D	E
			ø	Rd.-Gew.	
25	64	128	26	52 x 1/6"	
32	70	140	32	58 x 1/6"	
40	80	160	38	65 x 1/6"	
50	85	170	50	65 x 1/6"	
65	100	200	66	95 x 1/6"	
80	125	250	81	110 x 1/4"	
100	145	290	101	130 x 1/4"	

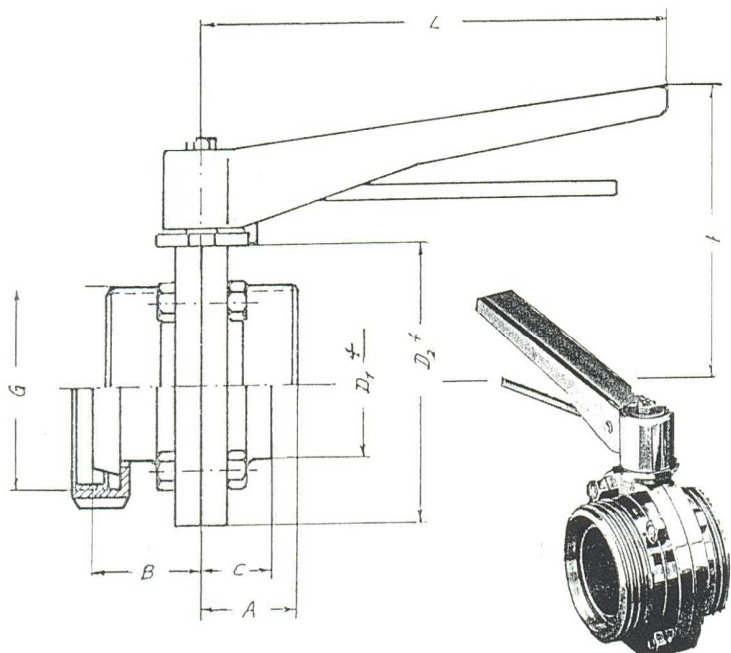


NW	afmetingen				
	A	B	C	D	E
			Rd.-Gew.		
4	55	10	1/8"	4	
4	55	10	1/4"	4	•
6	60	10	3/8"	6	
8	75	14	1/2"	8	
12	95	16	3/4"	12	
15	115	20	1"	15	



NW	afmetingen				
	A	B	C	D	E
			Rd.-Gew.		
4	55	10	1/8"	4	7
4	55	10	1/4"	4	9
6	60	10	3/8"	6	11
8	75	14	1/2"	8	13
12	110	16	3/4"	12	19
15	120	20	1"	15	25

VLINDERKLEPPEN



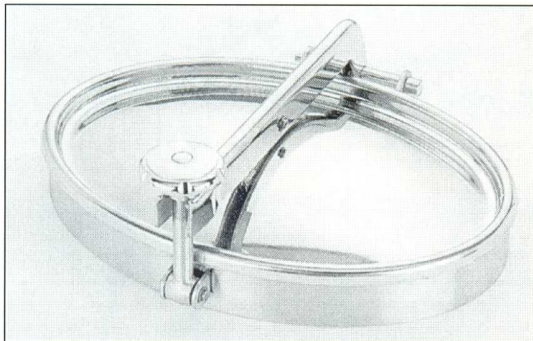
NW	A	B	C	H	L	G	D1	D2
25	34	36	21	99	180	52x1/6"	31	80
32	34	37	22	101	180	58x1/6"	37	85
40	34	41	26	103	180	65x1/6"	43	90
50	36	41	26	112	180	78x1/6"	55	108
65	38	43	26	121	180	95x1/6"	71	126
80	44	47	30	128	180	110x1/4"	86	140
100	48	52	30	139	180	130x1/4"	106	162



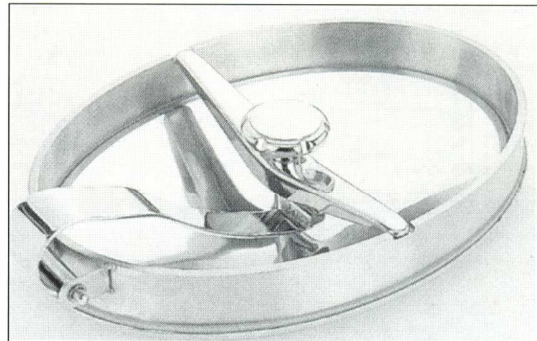
diversen

- | | | |
|---|------------------------|----|
| 1 | mangaten | 63 |
| 2 | peilglastoestellen | 65 |
| 3 | befestigingsmaterialen | 66 |
| 4 | sloten en scharnieren | 67 |
| 5 | kettingen & kabels | 68 |

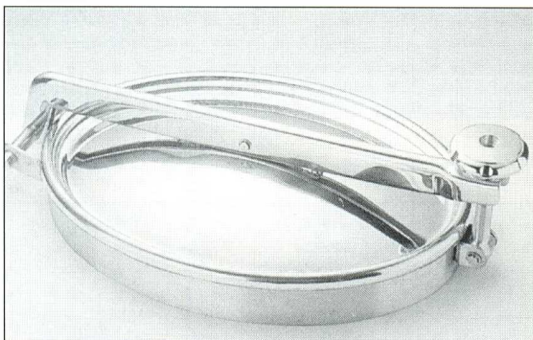
Mangaten



P	E	PS	PV
307 X 442	8	0.3	0.1



P	E	PS	PV
307 X 442	8	1.6	2.4



P	E	PS	PV
307 X 442	8	0.3	0.1



P	E	PS	PV
407 X 452	10	7	10.5



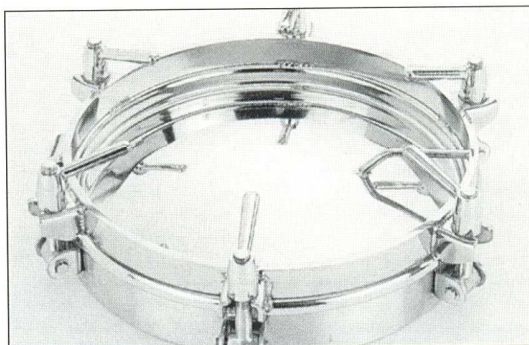
P	E	PS	PV
407 x 452	8	0.3	0.1



P	E	PS	PV
ø 204	8	0.4	0.1

DIVERSEN

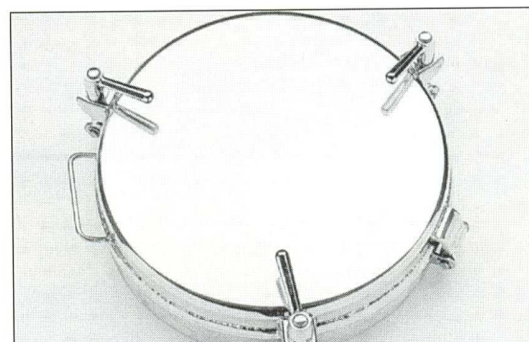
Mangaten



P	E	PE	PS	PV
ø 354	8	6	4	0.1



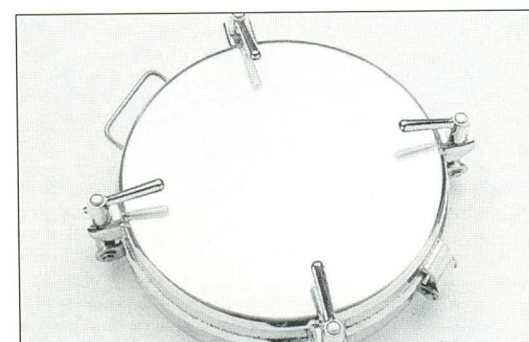
P	E	R	PS	PV
314 X 424	8	98	0.3	0.2



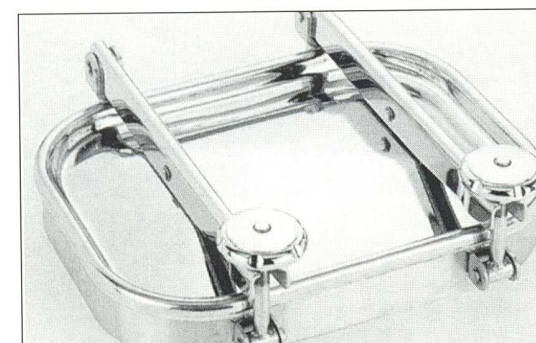
P	E	PE	PS	PV
ø 354	8	2	3	0.1



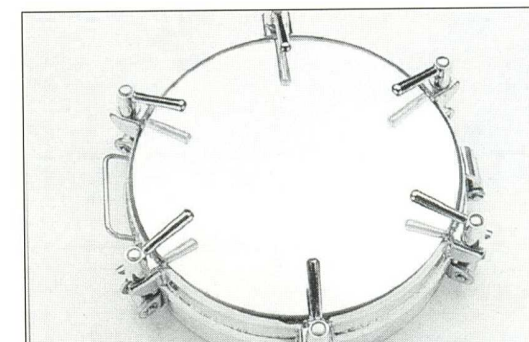
P	E	R	PS	PV
314 X 424	8	98	0.3	0.2



P	E	PE	PS	PV
ø 354	8	4,5	3	0.1

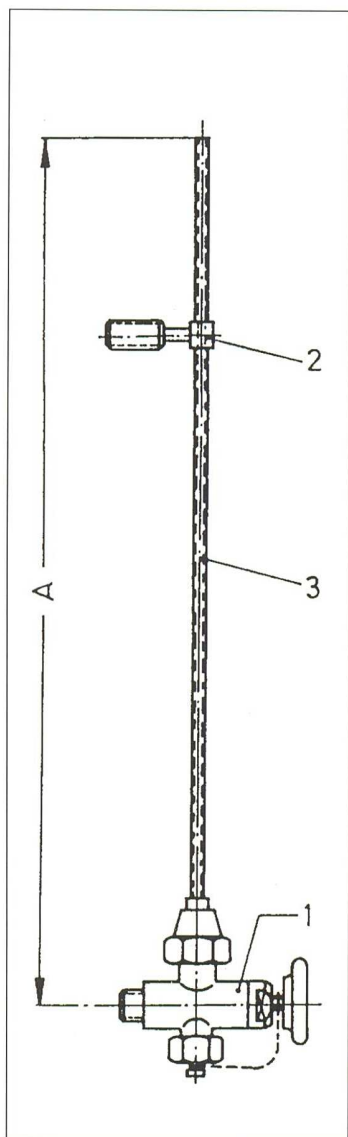


P	E	R	PS	PV
314 X 424	8	98	0.8	0.2



P	E	PS	PV
307 X 442	8	0.3	0.1

Peilglastoestellen

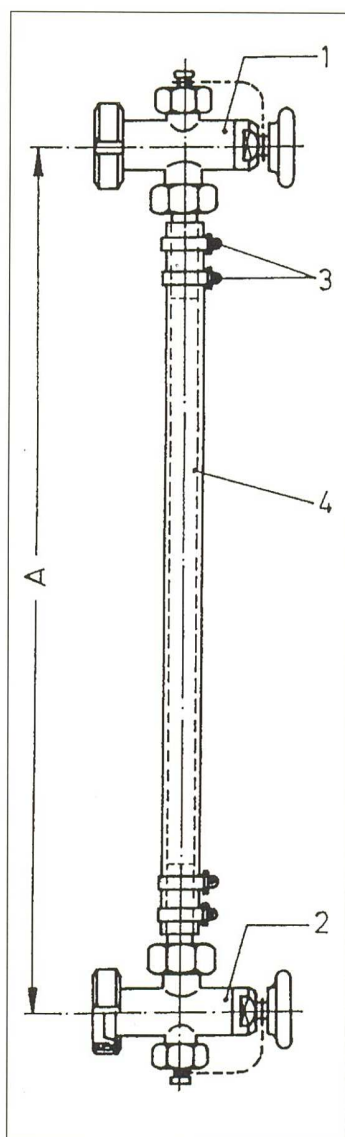


Peilglasarmatuur NW 10
met kijkglas

1 peilglasventiel

2 kijkglas

3 bevestiging voor kijkglas



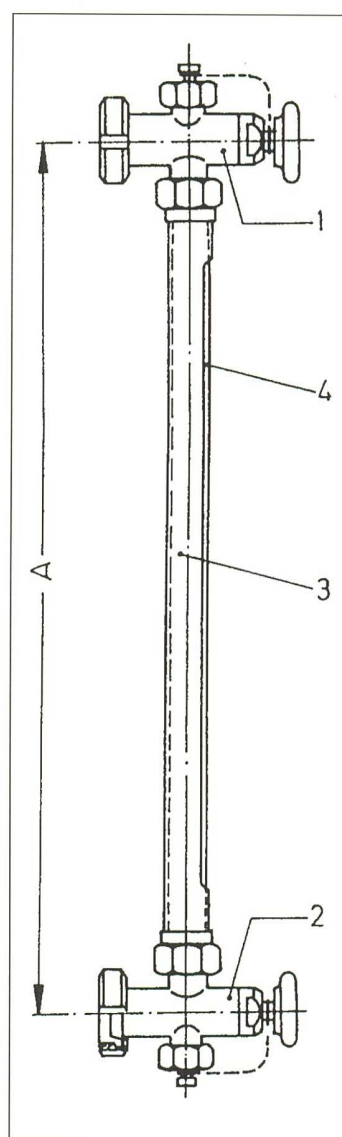
Peilglasarmatuur NW15
gesloten met hogedrukkijkglas

1 peilglasventiel boven

2 peilglasventiel onder

3 beschermhuls voor kijkglas

4 hogedruk kijkglas



Peilglasarmatuur NW15
of **NW 25** - gesloten met
peilglas en beschermhuls

1 peilglasventiel boven


2 peilglasventiel onder

3 beschermhuls


4 kijkglas

Bevestigingsmaterialen in RVS


metaalvijs ZK DIN 931-933


M5 x 10 - 15 - 20 - 25 - 30 - 35 - 40 - 50
M6 x 10 - 15 - 20 - 25 - 30 - 35 - 40 - 50 - 60 - 80 - 100
M8 x 20 - 25 - 30 - 35 - 40 - 50 - 60 - 80 - 100
M10 x 20 - 25 - 30 - 35 - 40 - 50 - 60 - 80 - 100
M12 x 30 - 40 - 50 - 60 - 100
M14 x 50 - 80 - 100
M16 x 50 - 80 - 100 - 120
M20 x 80 - 120

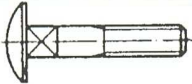
ankerbout dubbele expansie


M6 x 70
M8 x 80
M10 x 90
M12 x 110

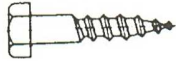
oogbout


M6 x 60
M8 x 100
M10 x 100
M12 x 100

wagenbout


M8 x 40 - 60 - 80
M10 x 60 - 80 - 100
M12 x 60 - 100


tirefonds zk DIN 571


ø 8 x 50 - 60 - 80 - 100


vleugelmoer DIN 315


M5 - M6 - M8 - M10 - M12


metaalvijs vk DIN 963


M5 x 10 - 15 - 20 - 25 - 30 - 35 - 40 - 50
M6 x 10 - 16 - 20 - 25 - 30 - 35 - 40 - 50 - 60 - 80 - 100
M8 x 20 - 30 - 40 - 50 - 60 - 80 - 100
M10 x 60

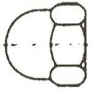
metaalvijs bck DIN 85


M5 x 10 - 15 - 20 - 25 - 30 - 35 - 40 - 50
M6 x 10 - 15 - 20 - 25 - 30 - 35 - 40 - 50 - 60 - 80 - 100


draadstang DIN 975


M5 - M6 - M8 - M10 - M12 - M14 - M16 - M20
3/16 - 1/4 - 5/16 - 3/8 - 1/2"


dopmoer DIN 1587


M5 - M6 - M8 - M10 - M12


brede rondsel DIN 9021


M5 - M6 - M8 - M10 - M12


vlakke rondsel DIN 125


M5 - M6 - M8 - M10 - M12 - M14 - M16 - M20


veerrondsel DIN 127


M5 - M6 - M8 - M10 - M12 - M14 - M16

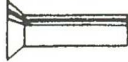
houtvijs vk DIN 97


ø 3 x 12 - 15 - 20 - 25 - 30
ø 4 x 15 - 20 - 25 - 30 - 35 - 40 - 50
ø 5 x 25 - 30 - 40 - 50
ø 6 x 60 - 80


houtvijs bk DIN 196


ø 3 x 12 - 15 - 20 - 25 - 30
ø 4 x 15 - 20 - 25 - 30 - 35 - 40 - 50
ø 5 x 25 - 30 - 40 - 50 - 60
ø 6 x 50 - 60


rivet vk DIN 661


ø 3 x 10 - 20
ø 4 x 10 - 20
ø 5 x 20
ø 6 x 26 - 36


rivet bk DIN 660


ø 3 x 10 - 20
ø 4 x 10 - 20
ø 5 x 20

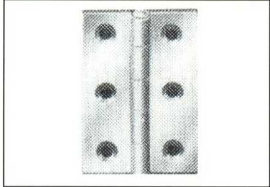
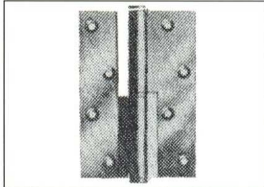
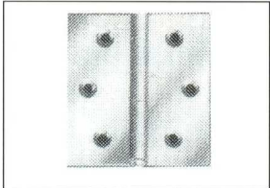
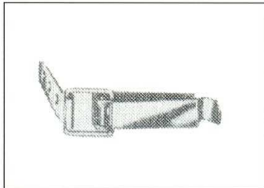
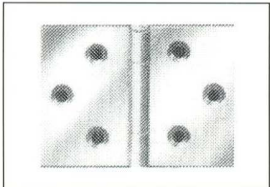
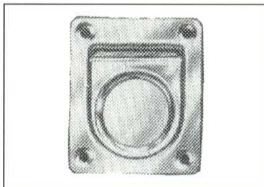
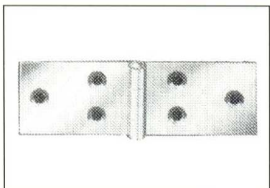
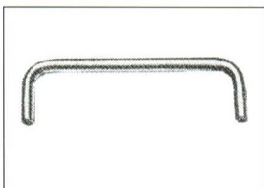
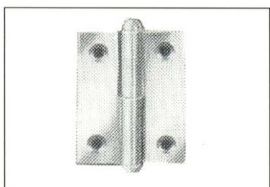
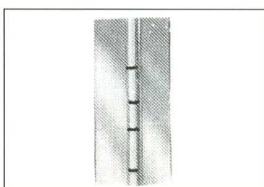
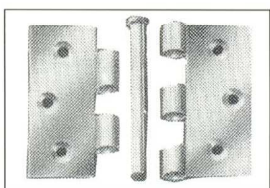

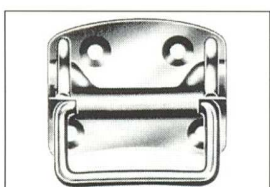
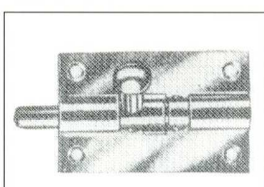


parker lk DIN 7973



parker ck DIN 7971


Nr 6(ø3,5) x 13 - 16 - 19 - 25
Nr 8(ø4,2) x 13 - 16 - 19 - 25
Nr 10(ø4,8) x 13 - 16 - 19 - 25
32

Sloten & scharnieren in RVS

	Nr	maat			
	2028	40 mm	100 x 87		
	2039	50 mm	120 x 87		
	2030	60 mm			
	2031	80 mm			
	2032	30 mm	veersluiting		
	2033	40 mm			
	2034	50 mm	50 mm		
	2035	60 mm	70 mm		
	2036	70 mm	105 mm		
	2037	80 mm			
	2038	30 mm	inbouw handvat		
	2039	40 mm			
	2040	50 mm	170 x 105		
	2041	60 mm	65 x 55		
	2003	80 mm	opbouw handvat		
	2004	100 mm			
	2005	120 mm	Nr 1951 115 mm		
	2006	140 mm			
	1996L	50 x 40	pianoscharnieren		
	1997R	50 x 40	in lengten van 3,5 m		
			32 x 0,8 mm dikte		
	1986	60 mm	H	ø	
	1987	75 mm			
			80	13/16 mm	
			120	16/20 mm	
	Opbouw handvat		Nr 1948		
		100 x 80	55 x 35 mm		

Kettingen in RVS

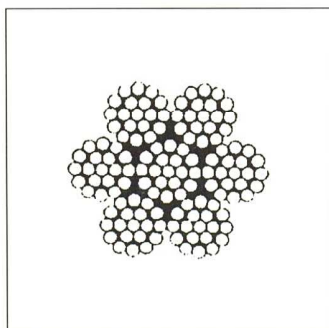


korte schakel (DIN 766)			
∅ mm	lengte buiten mm	breedte buiten mm	nuttig draagv. mm
②	18	9	50
③	22	11	100
④	24	14	320
⑤	28.5	17	500
⑥	30.5	20	750
⑦	36	23	1000
⑧	40	26	1350

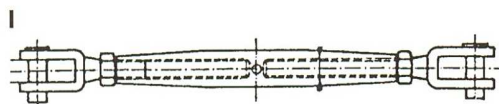
lange schakel (DIN 763)			
∅ mm	lengte buiten mm	breedte buiten mm	nuttig draagv. mm
2	26	8	50
3	32	12	100
4	40	16	270
5	46	20	430
6	54	24	630
7	62	28	860
8	70	32	1100

Kabels

∅/mm	breekkracht/kg
2	285
3	600
4	950
5	1400
6	2100
8	3800
10	6000
12	8600



Bijhorigheden



- 1 vorkspanner
- 2 harpsluiting
- 3 karabijnhaak
- 4 kabelkous
- 5 kabelklem

2



3



4



5

